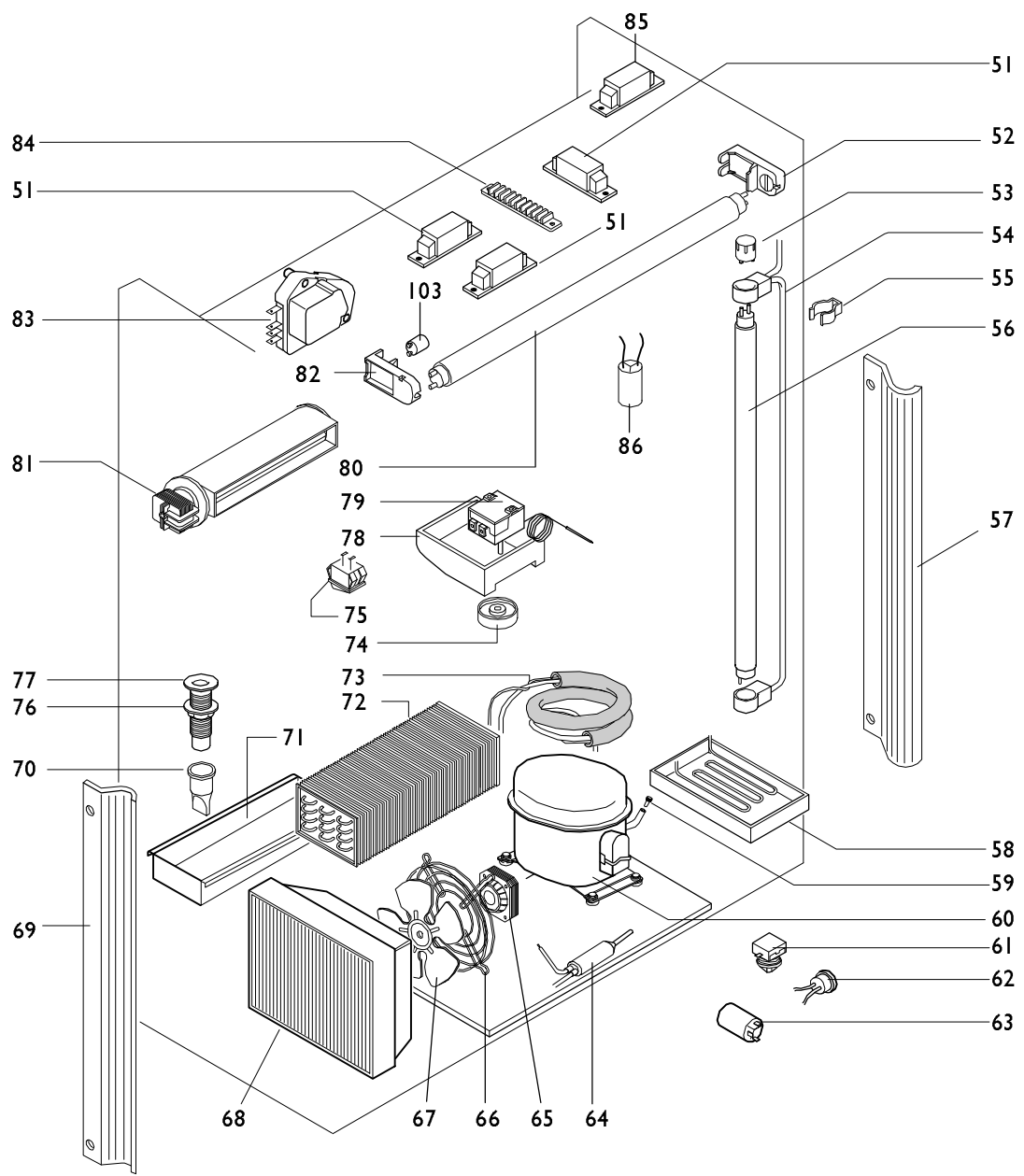


CABINET FOR VISA COOLER 1000I							From serial Nr Da matricola Nr to/a Nr



Cooling unit assembly  
Gruppo refrigerante

99

COOLING UNIT FOR VISA COOLER 1000I							From serial Nr Da matricola Nr to/a Nr

Issued 95-11

VI000-02

**CODE 975220**  
**COCA-COLA c.l.C**  
**gasR134a 220Volt 50Herz**

<b>NO.</b>	<b>CODE</b>	<b>PRICE</b>	<b>VISA COOLER V1000</b> <b>DESCRIPTION</b>	<b>VITRINE V1000</b> <b>BESCHREIBUNG</b>
1	84450	03C	CANOPY	VERBEBELEUCHTUNG
2	84394	07A	ROLLER FOR SPRING	FEDERROLLE
3	84395	04A	PIN	STIFT
4a	84589	01A	CONICAL SPRING	FEDER
4b	84590	01A	CONICAL SPRING	FEDER
5	84588	22B	PROFILE	GLEITSCHHIENE
6	84586	17B	BEARING CARRIAGE ASSY (side door handle)	KUGELLAGER m. HALTER (GRIFFSEITE)
7	84587	17B	BEARING CARRIAGE ASSY (side door stopper)	KUGELLAGER m. HALTER
8	84377	09B	PANEL SUPPORT	ROST HALTER
9	84365	01A	DOOR STOPPER	TUR HALTER
11	84454	21C	RIGHT DOOR	GLASSTUR RECHTS
12	84455	24C	LEFT DOOR	GLASSTUR LINKS
13	84451	47B	CONDENSER COVER	KONDENSATOR ABDECKUNG
14	85942	18A	ADJUSTABLE FOOT	VERSTELLBARER FUSS
20	84396	20A	DOOR CATCH	DOOR STOPPER
21	84392	06B	DOOR SPRING	FEDER
51	A9200	02B	BALLAST 40W	DROSSEL 40W
52	84364	23A	LAMPHOLDER	LAMPENHALTER
53	A9199	21A	STARTER	STARTER
54	84367	18B	LAMP WIRING	KAMPEN KABEL
55	84384	04A	HOOKS	HAKEN
56	A9198	41A	VERTICAL NEON LAMP	INNERE NEON LAMPE
57	84375	11B	RIGHT LAMP COVER	LAMPEN ABDECKUNG RECHTS
58	84381	18B	BUCKET FOR CONDENSATION	AUFVANGSHALE
59	84592	40A	RECHARGE VALVE	SERVICE VENTIL
60	84378	30C	COMPRESSOR MOTOR	KOMPRESSOR
61	84269	05B	COMPRESSOR STARTING RELAY	EINSCHALTRELAIS
62	84410	04B	COMPRESSOR PROTECTOR	KOMPRESSOR SHUNTZ
63	82640	21B	COMPRESSOR CAPACITOR	KOMPRESSOR KONDENSATOR
64	84078	36A	DEHYDRATOR-FILTER	ENTFEUCHTENFILTER
65	84778	38B	CONDENSER FAN MOTOR	VENTILATORENMOTOR KONDENSATOR
67	84780	39A	FAN FOR CONDENSER FAN MOTOR	VENTILATORENGEBLASE FUR KONDENS.
68	84379	27C	CONDENSER	KONDENSATOR
69	84374	11B	LEFT LAMP COVER	LAMPEN ABDECKUNG LINKS
70	A9018	22A	DISCHARGE VALVE	ABFLUB
71	84411	25B	BUCKET FOR WATER	AUFVANGSHALE
72	84380	11C	EVAPORATOR	VERDAMPFER
73	84382	40B	HEAT EXCHANGER	WARMEAUSTAUSCHER
74	84386	22A	THERMOSTAT KNOB	THERMOSTAT KNOFF
75	83042	22A	SWITCH	SCHALTER
76	81797	01A	LOCK NUT	ABFLUB
77	81823	13A	FLOOR DRAIN	ABFLUB
78	84362	27A	BOX THERMOSTAT	THERMOSTAT SCHACHTEL
79	83135	19B	THERMOSTAT	THERMOSTAT
80	84385	09B	HORIZONTAL NEON LAMP	DECKENLAMPE
81	84591	46B	EVAPORATOR FAN MOTOR	VENTILATORENMOTOR VERDAMPFER
82	84363	25A	LAMPHOLDER AND STARTERHOLDER	STARTER-LAMPEN HALTER VERBINDUNG
83	84277	23B	TIMER	TIMER
84	A9312	05B	CLAMP	KLEMMENBRET
<b>OPTIONS</b>				
10	85496	14B	KIT LOCK	SCLOSS SET
15	84211	31A	CASTORS KIT	ROLLEN SET
16	84459	06B	CASRS SUPPORT	ROLLENHALTER
17	84461	18A	CASTORS PIN	ROLLEN STIFT
18	84376	21B	SHELF	ROST
19	A9008	12A	SHELF SUPPORT	ROST HALTER

REFERENCE TABLE

Cabinet : V1000-01

Cooling unit : V1000-02

Il costruttore si riserva il diritto di modificare, senza preavviso, le caratteristiche delle apparecchiature presenti in questa pubblicazione; declina inoltre ogni responsabilità per le eventuali inesattezze imputabili ad errori di stampa e/o trascrizione contenuta nella stessa.

Le istruzioni, i disegni, le tabelle e le informazioni in genere contenute nel presente fascicolo sono di natura riservata e non possono essere riprodotte ne completamente ne parzialmente od essere comunicate a terzi senza l'autorizzazione scritta del Costruttore che ne ha la proprietà esclusiva.

The manufacturer reserves the right to change the specifications of appliances illustrated or described in this publication without notice; it cannot be held liable for any inaccuracies due to printing or copying errors. All rights reserved with regard to the instructions, drawings, tables and information in general contained in this booklet; no part of this publication may therefore be reproduced or communicated to a third party without the prior written permission of the manufacturer.

El fabricante se reserva el derecho de modificar, sin previo aviso, las características de los equipos incluidos en esta publicación; además, no se considera responsable por posibles inexactitudes debidas a errores de impresión o de transcripción.

Las instrucciones, dibujos, tablas e informaciones en general contenidas en este documento son de tipo reservado y está prohibida su reproducción total o parcial, como así también su comunicación a terceros sin la autorización por escrito del fabricante que posee la propiedad exclusiva.

Le Fabricant se réserve le droit de modifier, sans préavis, les caractéristiques des appareils de ce catalogue; toute inexactitude due à des erreurs d'impression et/ou de transcription n'engage pas la Société.

Les instructions, les dessins, les tableaux et toutes les informations en général, contenus dans ce fascicule, étant réservés, ils ne peuvent pas être copiés ou dévoilés à des tiers, ni en partie ni complètement, sans avoir obtenu préalablement l'autorisation écrite du Fabricant qui en conserve l'entière propriété.

Der Hersteller behält sich das Recht vor, die Charakteristiken der in dieser Publikation aufgeführten Geräte ohne Vorankündigung zu ändern; er lehnt jegliche Verantwortung für eventuelle darin enthaltenen Ungenauigkeiten ab, die auf Druck- und/oder Übertragungsfehler zurückzuführen sind.

Die in diesem Katalog normalerweise enthaltenen Anweisungen, Zeichnungen, Tabellen und Informationen sind vertraulicher Natur und dürfen ohne die schriftliche Genehmigung des Herstellers, der das alleinige Besitzrecht innehat, weder komplett noch auszugsweise reproduziert oder an Dritte weitergeleitet werden.

O fabricante reserva-se o direito de modificar, sem aviso prévio, as características dos aparelhos que constam deste folheto; declina toda e qualquer responsabilidade por eventuais inexactidões ocasionadas por erros de impressão e/ou transcrição contidos na mesma.

As instruções, os desenhos, as tabelas e as informações em geral contidas no presente folheto são de natureza reservada e não podem ser reproduzidas nem completamente nem parcialmente ou serem comunicadas a terceiros sem a autorização escrita do fabricante, que tem a propriedade exclusiva dos mesmos.

De constructeur behoudt zich het recht voor om zonder voorafgaand bericht de eigenschappen van de apparaten die in deze publicatie aan de orde komen te wijzigen; de constructeur kan bovendien niet aansprakelijk gesteld worden voor eventuele onjuistheden die in deze publicatie voorkomen die te wijten zijn aan druk- en/of zetfouten.

De aanwijzingen, de tekeningen, de tabellen en de algemene gegevens die in deze publicatie staan zijn vertrouwelijk en mogen noch geheel noch gedeeltelijk verveelvoudigd worden of aan derden bekend gemaakt worden zonder schriftelijke toestemming van de constructeur die het exclusieve eigendomsrecht erover heeft.

Í éadóáóèà óáóóòò àéáóçñáíò òí àééáíù íá ìà óáóñ íòòò, ÷ ùñòò éá íá òñ ìà éá íò íòçóç, ò ùí òá ÷ íéèò í ÷ áñáéóçñéóóéèò í ò ùí óóóéà òò í ò íò òá ñéáñ ùò ííóáé óóí òáñ ùí Ýíóòòí. Áéóòò áóò íý, àà áíáéá íá ùí á éá íá à òéýíç áéá òò ÷ ùí á íá éñíá íá ò ò íò íòá íéííóáé óá óò ò íá ñáóéé ù é ùèç ò /éáé é ùèç á íóéáñáòò. Íé ìáçáíá ò, óá ó ÷ Ýáéá, íé òíáéá ò éáé ùéá ò àá íéé ù íé òéçñ íò íñíá ò ò íò á ìà ñéý ÷ ííóáé óóí òáñ ùí Ýíóòòí á íáé á íóéóá óóéé ù éáé, éáó ù óó íý òá éá, í òá é ùòç ò àá í Ý ÷ áé òí àééáíù íá íá óá á íá òáñ ùí áé (ò ùò íóòòá, á íóéáñáòò, éòé.) ò íá óá á ò íéáéý ò á é ó òñòá òñ ùóòòá, ÷ ùñòòòç áñáòò ò ííóóé íá ùòçóç ò íò éáóáóéá óáóòò, ò íò á íáé éáé í á ò íéáééóóéé ù é ùò ÷ íò áóòò í.

Framleiðandi áskilur sér rétt til breytinga á tæknilögum útfærslum eins og þeim er lýst í þessu hefti án frekari fyrirvara. Framleiðandi ber enga ábyrgð á villum sem verða við prentun eða afritun. Öll réttindi áskilin hvað snertir leiðbeiningar, teikningar, töflur og almennar upplýsingar í hefti þessu. Ekki má afrita eða láta þriðja aðila í té neinn hluta þessa heftis án skriflegs leyfis framleiðanda.

Valmistaja pidättää itselleen oikeuden muuttaa ilman ennakoilmoitusta tässä julkaisussa mainittujen laitteistojen ominaisuuksia. Se vapautuu kaikesta vastuusta paino- ja/tai kopiointivirheistä johtuvien epätarkkuuksien suhteen.

Ohjeet, piirrokset, taulukot ja yleensä julkaisun sisältämät tiedot ovat luonteeltaan varattuina. Niitä ei voida kopioida kokonaan eikä osittain tai välittää muille osapuolille ilman valmistajan kirjallista valtuutusta. Julkaisun sisältö on valmistajan yksinomaisuutta.

Tillverkaren förbehåller sig rätt att utan varsel ändra apparatens egenskaper och data enligt denna utgåva. Dessutom avsäger sig tillverkaren allt ansvar för eventuella felaktigheter beroende på tryckfel och/eller fel vid kopiering.

Tillverkaren har upphovsrätt för anvisningarna, ritningarna, tabellerna och den allmänna informationen i denna katalog. Innehållet i sin helhet eller delar utav får inte kopieras eller spridas till tredje man utan att skriftligt tillstånd har utfärdats från tillverkaren.

Producenten forbeholder sig ret til ændring af karakteristika for apparaterne, som er beskrevet i denne manual, uden forudgående meddelelse herom. Producenten kan ikke gøres ansvarlig for eventuelle unøjagtigheder, som skyldes tryk- og/eller kopieringsfejl.

Producenten har ophavsrettighederne til tekst, illustrationer, tabeller og generelle oplysninger i denne manual. Hel eller delvis gengivelse af manualen eller offentliggørelse er forbudt uden forudgående skriftlig tilladelse fra producenten.

Produsenten forbeholder seg retten til å endre karakteristikkene til apparatene beskrevet i denne utgivelsen uten forvarsel. Videre fraskriver produsenten seg ethvert ansvar for eventuelle unøyaktigheter som skyldes trykkfeil og/eller avskrifter.

Instruksjonene, tegningene, tabellene og informasjonen generelt i dette heftet er opphavsrettslig beskyttet og kan ikke kopieres, hverken helt eller delvis, eller gis til tredjepersoner uten skriftlig godkjenning fra produsenten.