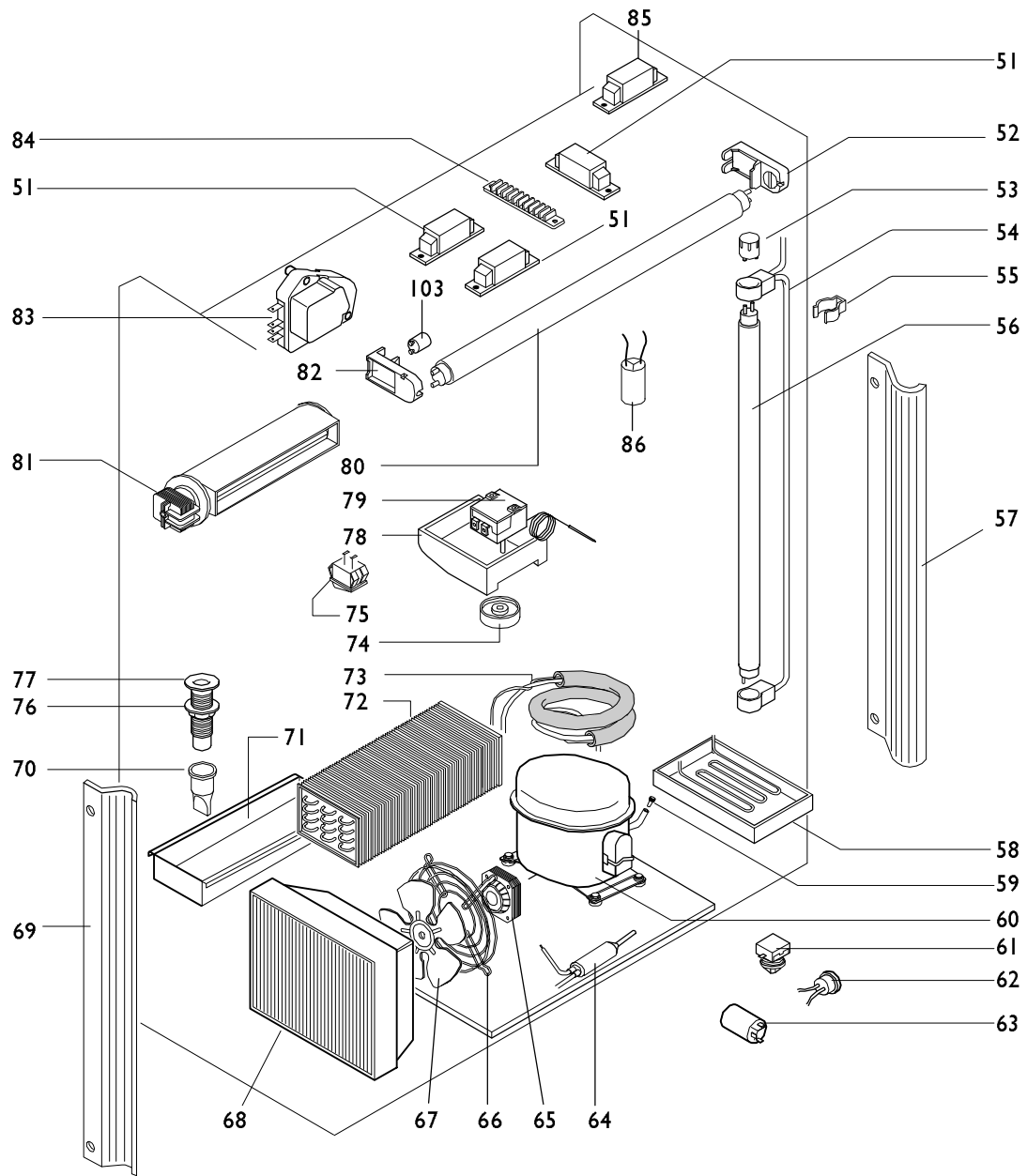


CABINET FOR VISA COOLER 1000I							From serial Nr Da matricola Nr to/a Nr



Cooling unit assembly
Gruppo refrigerante

99

COOLING UNIT FOR VISA COOLER 1000I							From serial Nr Da matricola Nr to/a Nr	

Issued 95-11

VI000-02

CODE 975223
COCA-COLA cl.C
gasR134a 115Volt 60Herz

NO.	CODE	PRICE	VISA COOLER V1000	VISA COOLER V1000
			DESCRIPTION	DESCRIÇÃO
1	84452	01C	CANOPY	PAINEL LUMINOSO TOPO
2	84394	07A	ROLLER FOR SPRING	RODIZIO PARA MOLA
3	84395	04A	PIN	PINO DO RODIZIO
4a	84589	01A	CONICAL SPRING	MOLA CONICA
4b	84590	01A	CONICAL SPRING	MOLA CONICA
5	84588	22B	PROFILE	TRILHO
6	84586	17B	BEARING CARRIAGE ASSY (side door handle)	RODIZIO LADO PUXADOR
7	84587	17B	BEARING CARRIAGE ASSY (side door stopper)	RODIZIO CENTRAL
8	84377	09B	CONDENSER COVER	SUPORTE
9	84365	01A	DOOR STOPPER	BATENTE DA PORTA
11	84454	21C	RIGHT DOOR	PORTA DIREITA
12	84455	24C	LEFT DOOR	PORTA ESQUERDA
13	84451	47B	FRONT PANEL	PAINEL FRONTAL
14	85942	18A	ADJUSTABLE FOOT	PE NIVELADOR
20	84396	20A	DOOR CATCH	LIMITADOR DO RODIZIO
21	84392	06B	DOOR SPRING	MOLA DA PORTA
51	84442	07B	BALLAST 40W	REATOR 40W
52	84364	23A	LAMPHOLDER	SUPORTE DA LAMPADA
53	A9199	21A	STARTER	STARTER
54	84367	18B	LAMP WIRING	FIÇÃO DA LÂMPADA
55	84384	04A	HOOKS	PRESILHA DA LAMPADA
56	A9198	41A	VERTICAL NEON LAMP	LAMPADA DE NEON VERTICAL
57	84375	11B	RIGHT LAMP COVER	CAPA DA LAMPADA DIREITA
58	84381	18B	BUCKET FOR CONDENSATION	BANDEJA DE CONDENSAÇÃO
59	84592	40A	RECHARGE VALVE	VALVULA DE RECARGA
60	84445	25C	COMPRESSOR	COMPRESSOR
61	84311	04B	COMPRESSOR STARTING RELAY	RELE DO COMPRESSOR
62	85907	43A	COMPRESSOR PROTECTOR	PROTETOR TERMICO
63	85906	34B	COMPRESSOR CAPACITOR	CAPACITOR
64	84078	36A	DEHYDRATOR-FILTER	FILTRO SECADOR
65	84779	39B	CONDENSER FAN MOTOR	MOTOR DO VENTILADOR CONDENSADOR
67	84781	39A	FAN FOR CONDENSER FAN MOTOR	HELICE DO VENTILADOR
68	84453	30C	CONDENSER	CONDENSADOR
69	84374	11B	LEFT LAMP COVER	CAPA DA LAMPADA ESQUERDA
70	A9018	22A	DISCHARGE VALVE	VALVULA DO DRENO
71	84411	25B	BUCKET FOR WATER	BANDEJA DO DRENO
72	84380	11C	EVAPORATOR	EVAPORADOR
73	84441	34B	HEAT EXCHANGER	TROCADOR DE CALOR
74	84386	22A	THERMOSTAT KNOB	BOTAO DO TERMOSTATO
75	83042	22A	SWITCH	INTERRUPTOR
76	81797	01A	LOCK NUT	CONTRA PORCA
77	81823	13A	FLOOR DRAIN	TUBO DO DRENO
78	84362	27A	THERMOSTAT BOX	CAIXA DO TERMOSTATO
79	83135	19B	THERMOSTAT	TERMOSTATO
80	84385	07B	HORIZONTAL NEON LAMP	LAMPADA DE NEON HORIZONTAL
81	84584	44B	EVAPORATOR FAN MOTOR	VENTILADOR EVAPORADOR
82	84363	25A	LAMPHOLDER AND STARTERHOLDER	SUPORTE DA LAMPADA E STARTER
83	84448	21B	TIMER	TIMER
84	A9312	05B	CLAMP	TABULEIRO DE BORNES
OPTIONS				
10	85496	10B	KIT LOCK	FECHADURA
15	84211	31A	CASTORS KIT	RODA
16	84459	06B	CASTORS SUPPORT	SUPORTE DA RODA
17	84461	18A	CASTORS PIN	PINO DA RODA
18	84376	21B	SHELF	PRATELEIRA
19	A9008	12A	SHELF SUPPORT	SUPORTE DA PRATELEIRA

REFERENCE TABLE

Cabinet : V1000-01

Cooling unit : V1000-02

Framleiðandi áskilur sér rétt til breytinga á tæknilögum útfærslum eins og þeim er lýst í þessu hefti án frekari fyrirvara. Framleiðandi ber enga ábyrgð á villum sem verða við prentun eða afritun. Öll réttindi áskilin hvað snertir leiðbeiningar, teikningar, töflur og almennar upplýsingar í hefti þessu. Ekki má afrita eða láta þriðja aðila í té neinn hluta þessa heftis án skriflegs leyfis framleiðanda.

Valmistaja pidättää itselleen oikeuden muuttaa ilman ennakoilmoitusta tässä julkaisussa mainittujen laitteistojen ominaisuuksia. Se vapautuu kaikesta vastuusta paino- ja/tai kopiointivirheistä johtuvien epätarkkuuksien suhteen.

Ohjeet, piirrokset, taulukot ja yleensä julkaisun sisältämät tiedot ovat luonteeltaan varattuina. Niitä ei voida kopioida kokonaan eikä osittain tai välittää muille osapuolille ilman valmistajan kirjallista valtuutusta. Julkaisun sisältö on valmistajan yksinomaisuutta.

Tillverkaren förbehåller sig rätt att utan varsel ändra apparatens egenskaper och data enligt denna utgåva. Dessutom avsäger sig tillverkaren allt ansvar för eventuella felaktigheter beroende på tryckfel och/eller fel vid kopiering.

Tillverkaren har upphovsrätt för anvisningarna, ritningarna, tabellerna och den allmänna informationen i denna katalog. Innehållet i sin helhet eller delar utav får inte kopieras eller spridas till tredje man utan att skriftligt tillstånd har utfärdats från tillverkaren.

Producenten forbeholder sig ret til ændring af karakteristika for apparaterne, som er beskrevet i denne manual, uden forudgående meddelelse herom. Producenten kan ikke gøres ansvarlig for eventuelle unøjagtigheder, som skyldes tryk- og/eller kopieringsfejl.

Producenten har ophavsrettighederne til tekst, illustrationer, tabeller og generelle oplysninger i denne manual. Hel eller delvis gengivelse af manualen eller offentliggørelse er forbudt uden forudgående skriftlig tilladelse fra producenten.

Produsenten forbeholder seg retten til å endre karakteristikkene til apparatene beskrevet i denne utgivelsen uten forvarsel. Videre fraskriver produsenten seg ethvert ansvar for eventuelle unøyaktigheter som skyldes trykkfeil og/eller avskrifter.

Instruksjonene, tegningene, tabellene og informasjonen generelt i dette heftet er opphavsrettslig beskyttet og kan ikke kopieres, hverken helt eller delvis, eller gis til tredjepersoner uten skriftlig godkjenning fra produsenten.