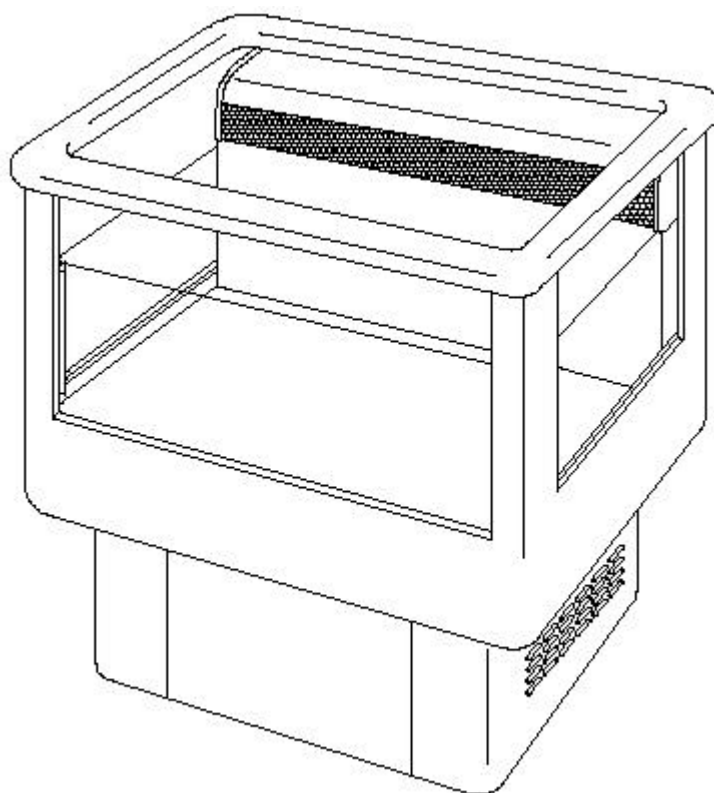
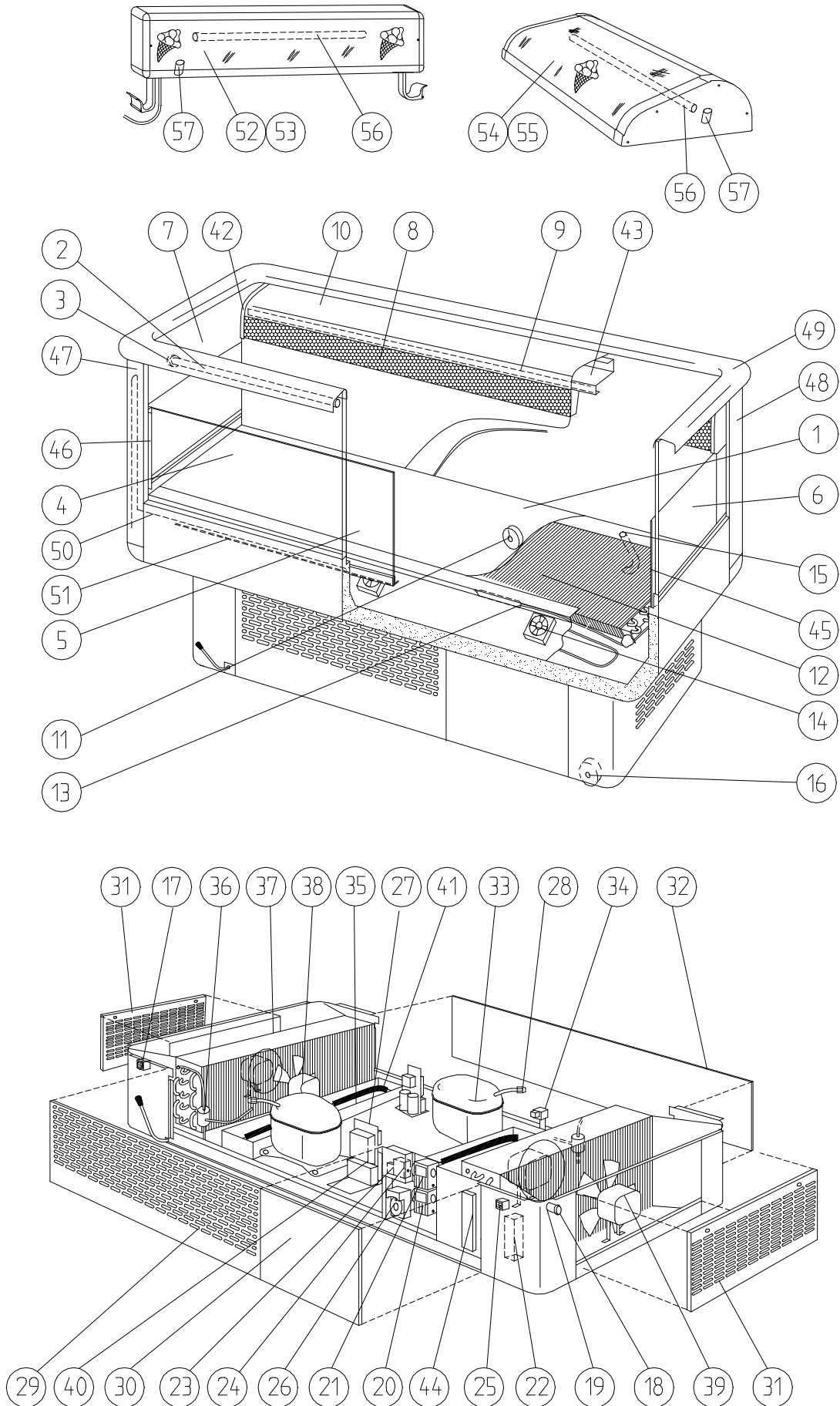




RESERVDELLISTA SPARE PARTS LIST

CRYSTAL GONDOLAS CO-17/34





Spare parts list

Pos.	Part No.	Mod.	Designation	Notes	Serial No
1	36 58 543R01	17	Food tray	State colour	
1	36 58 543R02	34	Food tray	State colour	
2	36 64 300R15	17	Fluorescent tube	18 W Philips TLD 84	
2	36 64 300R13	34	Fluorescent tube	58 W Philips TLD 84	
2	36 58 531R01	17	Lighting cover		
2	36 58 531R03	34	Lighting cover		
3	36 58 557R01		Fluorescent tube bracket		
4	36 58 548R01	17	Insulation glass, front	With heating 1.20 k Ω	To 73406796
4	36 20 721R01	17	Insulation glass, front	With heating 1.20 k Ω	From 73406797
4	36 58 548R04	34	Insulation glass, front	With heating 0.60 k Ω	To 73908458
4	36 20 721R02	34	Insulation glass, front	With heating 0.60 k Ω	From 73908459
5	36 58 263R14	17	Inner glass, front		
5	36 58 263R15	34	Inner glass, front		
6	36 58 263R07		Inner glass, end wall		
7	36 58 262R04		Insulation glass, end wall		
8	36 58 260R03	17	Air supply		
8	36 58 260R04	34	Air supply		
9	36 59 059R01	17	Heating wire, air supply	3.00 K Ω /m L=1.5 m	
9	36 59 059R02	34	Heating wire, air supply	1.32 k Ω /m L=3.15 m	
10	36 58 975R04	17	Cover for air inlet duct	Plastic profile	
10	36 58 975R03	34	Cover for air inlet duct	Plastic profile	
11	36 62 503R01		Thermometer		
12	36 58 328R02	17	Evaporator compl.	With heat exchanger	
12	36 59 124R01	34	Evaporator compl.	With heat exchanger	
12	36 58 369R01	17	Evaporator		
12	36 58 778R01	34	Evaporator		
13	36 58 331R03	17	Heat exchanger	3/8" x 1070 mm/0.042" x 2400 mm	
13	36 59 138R02	34	Heat exchanger, right	3/8" x 1070 mm/0.042" x 2400 mm	
13	36 59 138R03	34	Heat exchanger, left	3/8" x 1070 mm/0.042" x 2400 mm	
14	36 55 935R04	17	Evaporator fan	Elina AF 8025L-230H	To 91402966
14	36 55 935R01	34	Evaporator fan	Elina AF 9225L-230H	To 91402966
14	36 55 935R07	17,34	Evaporator fan	Elina AF 9225T-230H	From 91402967
15	36 65 788R21		Drain pipe		
16	36 58 272R01		Wheel		
17	36 66 152R03	COG	Switch Refr./Freezer		
18	36 64 388R04		Starter	4-65 W	
19	36 67 398R02		Starter bracket		
20	36 56 471R04	COG	Refr. thermostat	Ranco 016-6924-109	To 91803693
20	36 55 513R01	COG	Refr. thermostat	Ranco RIC 8185-K55-1	From 91803694
20	36 21 832R01	COG	Thermostat knob		From 91803694
21	36 56 445R03		Freezing thermostat	Ranco 016-6920-109	To 91803693
21	36 55 950R01		Freezing thermostat	Ranco RIC 8087-K55-1	From 91803694
21	36 21 832R01		Thermostat knob		From 91803694
22	36 61 403R02	17,50Hz	Ballast	20 W	
22	36 61 403R10	34, 60Hz	Ballast	20 W	
22	36 61 403R04	34 50Hz	Ballast	65 W	
22	36 61 403R07	34 60Hz	Ballast	65 W	
23	36 65 063R01	COG	Relay	Finder 6033	To 91803693
23	36 21 743R01	COI,COG	Relay	Releco C7-A20E230A	From 91803694
24	36 56 667R03	COI17	Defrost thermostat	Ranco K22-L2062	To 91803693
24	36 22 879R03	COI17	Defrost thermostat		
24	36 59 141R02	COG17	Defrost thermostat	Ranco K22-L2045	To 91803693
24	36 22 879R02	COG17	Defrost thermostat		
24	36 56 667R02	COI34	Defrost thermostat	Ranco K22-L2062	To 91803693
24	36 22 879R03	COI34	Defrost thermostat		
24	36 59 141R03	COG34	Defrost thermostat	Ranco K22-L2045	To 91803693
24	36 22 879R03	COG34	Defrost thermostat		
24	36 59 141R03		Defrost thermostat	Ranco K22-L2045	From 91803694
25	36 57 479R01		Lighting switch		
26	36 56 472R08	COI17	Timer	Bigatti 12 h/15 min.	To 91803693

Pos.	Part No.	Mod.	Designation	Notes	Serial No
26	36 56 472R03	COI34	Timer	Bigatti 12 h/20 min.	To 91803693
26	36 56 472R07	COG17,34	Timer	Bigatti 12 h/30 min.	To 91803693
26	36 20 536R01		Timer	Ranco AR-2001-21	From 91803694
27	36 56 460R01		Time delay relay	Danfoss 117N 0001	
28	36 57 284R01		Schrader valve		
29	36 59 568R01	34	Ventilation grille, front	State colour	From 55208261
30	36 59 569R01		Cover f electr. dept.	State colour	From 55208193
31	36 58 268R01		Ventilation grille, end wall	State colour	
32	36 59 066R01	17	Cover in back	State colour	
32	36 59 066R03	34	Cover in back	State colour	
33	36 59 405R01	50Hz	Compressor	SC18 CL	
33	36 21 544R02	60Hz	Compressor	SC15 CL	
34	36 56 307R05		Solenoid valve	Danfoss EVR 3 1/4"	
35	36 58 287R02		Drip tray		
36	36 68 592R02		Drier	Danfoss DU 032S	
37	36 59 084R01		Condenser		
38	36 57 157R06	50Hz	Condenser fan	Elco N10-20-230-28	
38	36 57 157R13	60Hz	Condenser fan	Elco N10-20-200-34	
39	36 57 157R06	50Hz	Condenser fan	Elco N10-20-230-28	
39	36 57 157R13	60Hz	Condenser fan	Elco N10-20-200-34	
40	36 58 596R01		Start equipment	117-7012	
41	36 59 236R13	COG	Heating elem, drip tray	150 W	
42	36 59 430R01		End wall air supply	Right hand	
42	36 59 430R02		End wall air supply	Left hand	
43	36 59 205R02	17	Heating plate		
43	36 59 205R03	34	Heating plate		
44	36 58 213R15	17	Connection block	15 poles	
44	36 57 213R18	34	Connection block	18 poles	
44	36 58 213R53		Connection block	3 poles	
45	36 58 574R01		Glass holder	Right side	
46	36 68 574R02		Glass holder	Left side	
47	36 58 521R01		Corner profile front	State colour	
48	36 59 051R02		Corner profile back	State colour	
49	36 59 012R01	17	Handrail incl lighting	State colour	
49	36 59 011R01	17	Handrail excl lighting	State colour	
49	36 59 012R02	34	Handrail incl lighting	State colour	
49	36 59 011R02	34	Handrail excl lighting	State colour	
50	36 58 561R03	17	Värmetråd hörn/frontglas	1.95 K Ω L=1.95 m	To 73406796
50	36 58 561R04	34	Värmetråd hörn/frontglas	1.20 K Ω L=2.85 m	To 73908458
51	36 58 549R02	17	Värmetråd i glashållare	1.89 K Ω L=1.51 m	To 73406796
51	36 58 548R03	34	Värmetråd i glashållare	0,93 KW L=3.00 m	To 73908458
52	36 58 079R03	17	Frosted glass f vert. light. fascia	L=855 mm	
52	36 58 079R04	34	Frosted glass f vert. light. fascia	L=1678 mm	
52	36 58 079R05	17	Frosted glass f vert. light. fascia	L=789 mm	
52	36 58 079R06	34	Frosted glass f vert. light. fascia	L=1613 mm	
53	36 58 080R03	17	Clear glass f vert. light. fascia	L=850 mm	
53	36 58 080R04	34	Clear glass f vert. light. fascia	L=1675 mm	
53	36 58 080R05	17	Clear glass f vert. light. fascia	L=784 mm	
53	36 58 080R06	34	Clear glass f vert. light. fascia	L=1609 mm	
54	36 59 807R01	17	Frosted glass f IR lighting fascia		
54	36 59 807R02	34	Frosted glass f IR lighting fascia		
55	36 59 191R04	17	Clear glass f IR lighting fascia		
55	36 59 191R05	34	Clear glass f IR lighting fascia		
56	36 64 300R15	17	Fluorescent tube	18W Philips TLD84	
56	36 64 300R13	34	Fluorescent tube	58W Philips TLD84	
57	36 64 388R03		Starter	4-65W	
-	36 63 901R06		Mains connection cable		
-	36 67 627R01		Connection block	Wago 5 connections	

COG = Reversible Freezer/Refrigerator

COI = Freezer

Reservdelslista

Pos.	Reservdelsnr.	Mod.	Benämning	Anm.	Serienr
1	36 58 543R01	17	Varubricka	Ange färg	
1	36 58 543R02	34	Varubricka	Ange färg	
2	36 64 300R15	17	Lysrör	18 W Philips TLD 84	
2	36 64 300R13	34	Lysrör	58 W Philips TLD 84	
2	36 58 531R01	17	Belysningskåpa		
2	36 58 531R03	34	Belysningskåpa		
3	36 58 557R01		Lysrörshållare		
4	36 58 548R01	17	Isolerruta, front	Med värme 1.20 kW	T.o.m 73406796
4	36 20 721R01	17	Isolerruta, front	Med värme 1.20 kW	Fr.o.m 73406797
4	36 58 548R04	34	Isolerruta, front	Med värme 0.60 kW	T.o.m 73908458
4	36 20 721R02	34	Isolerruta, front	Med värme 0.60 kW	Fr.o.m 73908459
5	36 58 263R14	17	Innerglass, front		
5	36 58 263R15	34	Innerglass, front		
6	36 58 263R07		Innerglass, gavel		
7	36 58 262R04		Isolerruta, gavel		
8	36 58 260R03	17	Tilluftdon		
8	36 58 260R04	34	Tilluftdon		
9	36 59 059R01	17	Värmetråd, tilluftdon	3.00 kW L=1.5 m	
9	36 59 059R02	34	Värmetråd, tilluftdon	1.32 kW L=3.15 m	
10	36 58 975R04	17	Tak f tilluftkanal	Plastprofil	
10	36 58 975R03	34	Tak f tilluftkanal	Plastprofil	
11	36 62 503R01		Termometer		
12	36 58 328R02	17	Förångare kompl.	Med värmväxlare	
12	36 59 124R01	34	Förångare kompl.	Med värmväxlare	
12	36 58 369R01	17	Förångare		
12	36 58 778R01	34	Förångare		
13	36 58 331R03	17	Värmväxlare	3/8" x 1070 mm/0.042" x 2400 mm	
13	36 59 138R02	34	Värmväxlare, höger	3/8" x 1070 mm/0.042" x 2400 mm	
13	36 59 138R03	34	Värmväxlare, vänster	3/8" x 1070 mm/0.042" x 2400 mm	
14	36 55 935R04	17	Förångarfläkt	Elina AF 8025L-230H	T.o.m 91402966
14	36 55 935R01	34	Förångarfläkt	Elina AF 9225L-230H	T.o.m 91402966
14	36 55 935R07	17,34	Förångarfläkt	Elina AF 9225T-230H	Fr.o.m 91402967
15	36 65 788R21		Avloppsslang		
16	36 58 272R01		Hjul		
17	36 66 152R03	COG	Kyl/frysomkopplare		
18	36 64 388R04		Tändare	4-65 W	
19	36 67 398R02		Tändarhållare		
20	36 56 471R04	COG	Kyltermostat	Ranco 016-6924-109	T.o.m 91803693
20	36 55 513R01	COG	Kyltermostat	Ranco RIC 8185-K55-1	Fr.o.m 91803694
20	36 21 832R01	COG	Termostatratt		Fr.o.m 91803694
21	36 56 445R03		Frystermostat	Ranco 016-6920-109	T.o.m 91803693
21	36 55 950R01		Frystermostat	Ranco RIC 8087-K55-1	Fr.o.m 91803694
21	36 21 832R01		Termostatratt		Fr.o.m 91803694
22	36 61 403R02	17, 50Hz	Reaktor	20 W	
22	36 61 403R10	17, 60Hz	Reaktor	20 W	
22	36 61 403R04	34, 50Hz	Reaktor	65 W	
22	36 61 403R07	34, 60Hz	Reaktor	65 W	
23	36 65 063R01	COG	Relä	Finder 6033	T.o.m 91803693
23	36 21 743R01	COI,COG	Relä	Releco C7-A20E230A	Fr.o.m 91803694
24	36 56 667R03	COI17	Avfrostrn.termostat	Ranco K22-L2062	T.o.m 91803693
24	36 22 879R03	COI17	Avfrostrn.termostat		
24	36 59 141R02	COG17	Avfrostrn.termostat	Ranco K22-L2045	T.o.m 91803693
24	36 22 879R02	COG17	Avfrostrn.termostat		
24	36 56 667R02	COI34	Avfrostrn.termostat	Ranco K22-L2062	T.o.m 91803693
24	36 22 879R03	COI34	Avfrostrn.termostat		
24	36 59 141R03	COG34	Avfrostrn.termostat	Ranco K22-L2045	T.o.m 91803693
24	36 22 879R03	COG34	Avfrostrn.termostat		
24	36 59 141R03		Avfrostrn.termostat	Ranco K22-L2045	Fr.o.m 91803694
25	36 57 479R01		Belysningsbrytare		

Pos.	Reservdelsnr.	Mod.	Benämning	Anm.	Serienr
26	36 56 472R08	COI17	Avfrostningsur	Bigatti 12 h/15 min.	T.o.m 91803693
26	36 56 472R03	COI34	Avfrostningsur	Bigatti 12 h/20 min.	T.o.m 91803693
26	36 56 472R07	COG17,34	Avfrostningsur	Bigatti 12 h/30 min.	T.o.m 91803693
26	36 20 536R01		Avfrostningsur	Ranco AR-2001-21	Fr.o.m 91803694
27	36 56 460R01		Fördrojningsrelä	Danfoss 117N 0001	
28	36 57 284R01		Schraderventil		
29	36 59 568R01	34	Ventilationsgaller, front	Ange färg	Fr.o.m 55208261
30	36 59 569R01		Lucka f elutrymme	Ange färg	Fr.o.m 55208193
31	36 58 268R01		Ventilationsgaller, gavel	Ange färg	
32	36 59 066R01	17	Lucka i rygg	Ange färg	
32	36 59 066R03	34	Lucka i rygg	Ange färg	
33	36 59 405R01	50 Hz	Kompressor	SC18 CL	
33	36 21 544R02	60 Hz	Kompressor	SC15 CL	
34	36 56 307R05		Magnetventil	Danfoss EVR 3 1/4"	
35	36 58 287R02		Avdunstningsskål		
36	36 68 592R02		Torkare	Danfoss DU 032S	
37	36 59 084R01		Kondensor		
38	36 57 157R06	50 Hz	Kondensorfläkt	Elco VNT 11-20 Ø230-28°	
38	36 57 157R13	60 Hz	Kondensorfläkt	Elco VNT 11-20 Ø230-25°	
39	36 57 157R06	50 Hz	Kondensorfläkt	Elco VNT 11-20 Ø230-28°	
39	36 57 157R13	60 Hz	Kondensorfläkt	Elco VNT 11-20 Ø230-25°	
40	36 58 596R01		Startutrustning	117-7012	
41	36 59 236R13	COG	Värmestav droppskål	150 W	
42	36 59 430R01		Gavel tilluftdon	höger	
42	36 59 430R02		Gavel tilluftdon	vänster	
43	36 59 205R02	17	Värmelist		
43	36 59 205R03	34	Värmelist		
44	36 57 213R15	17	Kopplingsplint	15 pol	
44	36 57 213R18	34	Kopplingsplint	18 pol	
44	36 57 213R53		Nät-kopplingsplint	3 pol	
45	36 58 574R01		Glashållare	Höger sida	
46	36 58 574R02		Glashållare	Vänster sida	
47	36 58 521R01		Hörnprofil framsida	Ange färg	
48	36 59 051R02		Hörnprofil baksida	Ange färg	
49	36 59 012R01	17	Handräcke inkl belysning	Ange färg	
49	36 59 011R01	17	Handräcke exkl. belysning	Ange färg	
49	36 59 012R02	34	Handräcke inkl belysning	Ange färg	
49	36 59 011R02	34	Handräcke exkl. belysning	Ange färg	
50	36 58 561R03	17	Värmetråd hörn/frontglas	1.95 KΩ L=1.95 m	T.o.m 73406796
50	36 58 561R04	34	Värmetråd hörn/frontglas	1.20 KΩ L=2.85 m	T.o.m 73908458
51	36 58 549R02	17	Värmetråd i glashållare	1.89 KΩ L=1.51 m	T.o.m 73406796
51	36 58 549R03	34	Värmetråd i glashållare	0.93 KΩ L=3.00 m	T.o.m 73908458
52	36 58 079R03	17	Matt skiva f vert.ljuslåda	L=855 mm	
52	36 58 079R04	34	Matt skiva f vert.ljuslåda	L=1678 mm	
52	36 58 079R05	17	Matt skiva f vert.ljuslåda	L=789 mm	
52	36 58 079R06	34	Matt skiva f vert.ljuslåda	L=1613 mm	
53	36 58 080R03	17	Klar skiva f vert.ljuslåda	L=850 mm	
53	36 58 080R04	34	Klar skiva f vert.ljuslåda	L=1675 mm	
53	36 58 080R05	17	Klar skiva f vert.ljuslåda	L=784 mm	
53	36 58 080R06	34	Klar skiva f vert.ljuslåda	L=1609 mm	
54	36 59 807R01	17	Matt skiva f ir.ljuslåda		
54	36 59 807R02	34	Matt skiva f ir.ljuslåda		
55	36 59 191R04	17	Klar skiva f ir.ljuslåda		
55	36 59 191R05	34	Klar skiva f ir.ljuslåda		
56	36 64 300R15	17	Lysrör	18 W Philips TLD 84	
56	36 64 300R13	34	Lysrör	58 W Philips TLD 84	
57	36 64 388R04		Tändare	4-65 W	
-	36 63 901R06		Nätanslutningskabel		
-	36 67 627R01		Kopplingsplint	Wago 5 anslutningar	

COG = Omställbar mellan Frys/Kyl COI = Frys

Ersatzteilliste

Pos.	Teilnr.	Mod.	Benennung	Anmerkung	Seriennr
1	36 58 543R01	17	Warenablage	Farbe angeben	
1	36 58 543R02	34	Warenablage	Farbe angeben	
2	36 64 300R15	17	Leuchtstoffrohr	18 W Philips TLD 84	
2	36 64 300R13	34	Leuchtstoffrohr	58 W Philips TLD 84	
2	36 58 531R01	17	Beleuchtungsabdeck.		
2	36 58 531R03	34	Beleuchtungsabdeck.		
3	36 58 557R01		Halter Leuchtstoffrohr		
4	36 58 548R01	17	Isolierglas, Front	Mit Heizung 1.20 kΩ	Bis 73406796
4	36 20 721R01	17	Isolierglas, Front	Mit Heizung 1.20 kΩ	Ab 73406797
4	36 58 548R04	34	Isolierglas, Front	Mit Heizung 0.60 kΩ	Bis 73908458
4	36 20 721R02	34	Isolierglas, Front	Mit Heizung 0.60 kΩ	Ab 73908459
5	36 58 263R14	17	Innenverglasung, Front		
5	36 58 263R15	34	Innenverglasung, Front		
6	36 58 263R07		Innenverglasung, Giebel		
7	36 58 262R04		Isolierglas, Giebel		
8	36 58 260R03	17	Zuluftversorgung		
8	36 58 260R04	34	Zuluftversorgung		
9	36 59 059R01	17	Heizdraht, Zuluftvers.	3.00 KΩ/m L=1.5 m	
9	36 59 059R02	34	Heizdraht, Zuluftvers.	1.32 kΩ/m L=3.15 m	
10	36 58 975R04	17	Dach, Zuluftversorg.	Kunststoffprofil	
10	36 58 975R03	34	Dach, Zuluftversorg.	Kunststoffprofil	
11	36 62 503R01		Thermometer		
12	36 58 328R02	17	Verdampfer kompl.	Mit Wärmetauscher	
12	36 59 124R01	34	Verdampfer kompl.	Mit Wärmetauscher	
12	36 58 369R01	17	Verdampfer		
12	36 58 778R01	34	Verdampfer		
13	36 58 331R03	17	Wärmetauscher	3/8" x 1070 mm/0.042" x 2400 mm	
13	36 59 138R02	34	Wärmetauscher, rechts	3/8" x 1070 mm/0.042" x 2400 mm	
13	36 59 138R03	34	Wärmetauscher, links	3/8" x 1070 mm/0.042" x 2400 mm	
14	36 55 935R04	17	Verdampferlüfter	Elina AF 8025L-230H	Bis 91402966
14	36 55 935R01	34	Verdampferlüfter	Elina AF 9225L-230H	Bis 91402966
14	36 55 935R07	17,34	Verdampferlüfter	Elina AF 9225T-230H	Ab 91402967
15	36 65 788R21		Abflussschlauch		
16	36 58 272R01		Rolle		
17	36 66 152R03	COG	Kühl/Gefrierumschalter		
18	36 64 388R04		Starter	4-65W	
19	36 67 398R02		Starterhalter		
20	36 56 471R04	COG	Kühlthermostat	Ranco 016-6924-109	Bis 91803693
20	36 55 513R01	COG	Kühlthermostat	Ranco RIC 8185-K55-1	Ab 91803694
20	36 21 832R01	COG	Thermostatknopf		Ab 91803694
21	36 56 445R03		Gefrierthermostat	Ranco 016-6920-109	Bis 91803693
21	36 55 950R01		Gefrierthermostat	Ranco RIC 8087-K55-1	Ab 91803694
21	36 21 832R01		Thermostatknopf		Ab 91803694
22	36 61 403R02	17,50Hz	Drossel	20 W	
22	36 61 403R10	17,60Hz	Drossel	20 W	
22	36 61 403R04	34,50Hz	Drossel	65 W	
22	36 61 402R07	34,60Hz	Drossel	65 W	
23	36 65 063R01	COG	Relais	Finder 6033	Bis 91803693
23	36 21 743R01	COI,COG	Relais	Releco C7-A20E230A	Ab 91803694
24	36 56 667R03	COI17	Abtauthormostat	Ranco K22-L2062	Bis 91803693
24	36 22 879R03	COI17	Abtauthormostat		
24	36 59 141R02	COG17	Abtauthormostat	Ranco K22-L2045	Bis 91803693
24	36 22 879R02	COG17	Abtauthormostat		
24	36 56 667R02	COI34	Abtauthormostat	Ranco K22-L2062	Bis 91803693
24	36 22 879R03	COI34	Abtauthormostat		
24	36 59 141R02	COG34	Abtauthormostat	Ranco K22-L2045	Bis 91803693
24	36 22 879R03	COG34	Abtauthormostat		
24	36 59 141R03		Abtauthormostat	Ranco K22-L2045	Ab 91803694
25	36 57 479R01		Beleuchtungsschalter		
26	36 56 472R08	COI17	Zeituhr	Bigatti 12 h/15 min.	Bis 91803693

Pos.	Teilnr.	Mod.	Benennung	Anmerkung	Seriennr
26	36 56 472R03	COI34	Zeituhr	Bigatti 12 h/20 min.	Bis 91803693
26	36 56 472R07	COG17,34	Zeituhr	Bigatti 12 h/30 min.	Bis 91803693
26	36 20 536R01		Zeituhr	Ranco AR-2001-21	Ab 91803694
27	36 56 460R01		Verzögerungsrelais	Danfoss 117N 0001	
28	36 57 284R01		Schraderventil		
29	36 59 568R01	34	Ventilationsgitter, Front	Farbe angeben	Ab 55208261
30	36 59 569R01		Abdeckung f elektr. Raum	Farbe angeben	Ab 55208193
31	36 58 268R01		Ventilationsgitter, Giebel	Farbe angeben	
32	36 59 066R01	17	Abdeckung im Rücken	Farbe angeben	
32	36 59 066R03	34	Abdeckung im Rücken	Farbe angeben	
33	36 59 405R01	50Hz	Kompressor	SC18 CL	
33	36 21 544R02	60Hz	Kompressor	SC15 CL	
34	36 56 307R05		Magnetventil	Danfoss EVR 3 1/4"	
35	36 58 287R02		Verdunstungsschale		
36	36 68 592R02		Trockner	Danfoss DU 032S	
37	36 59 084R01		Kondensator		
38	36 57 157R06	50Hz	Kondensatorlüfter	Elco N10-20-230-28	
38	36 57 157R13	60Hz	Kondensatorlüfter	Elco N10-20-200-34	
39	36 57 157R06	50Hz	Kondensatorlüfter	Elco N10-20-230-28	
39	36 57 157R13	60Hz	Kondensatorlüfter	Elco N10-20-200-34	
40	36 58 596R01		Startausrüstung	117-7012	
41	36 59 236R13	COG	Heizstab, Verdunst.schale	150 W	
42	36 59 430R01		Giebel Zuluftversorg.	rechts	
42	36 59 430R02		Giebel Zuluftversorg.	links	
43	36 59 205R02	17	Wärmeleiste		
43	36 59 205R03	34	Wärmeleiste		
44	36 57 213R15	17	Anschlussleiste	15 pol	
44	36 57 213R18	34	Anschlussleiste	18 pol	
44	36 57 213R53		Netz-Anschlussleiste	3 pol	
45	36 58 574R01		Glashalter	Rechts	
46	36 58 574R02		Glashalter	Links	
47	36 58 521R01		Eckprofil, Front	Farbe angeben	
48	36 59 051R02		Eckprofil, Rücken	Farbe angeben	
49	36 59 012R01	17	Handleiste m Beleucht.	Farbe angeben	
49	36 59 011R01	17	Handleiste ohne Beleucht.	Farbe angeben	
49	36 59 012R02	34	Handleiste m Beleucht.	Farbe angeben	
49	36 59 011R02	34	Handleiste ohne Beleucht.	Farbe angeben	
50	36 58 561R03	17	Heizdraht Ecke/Frontglas	1.95 K Ω L=1.95 m	Bis 73406796
50	36 58 561R04	34	Heizdraht Ecke/Frontglas	1.20 K Ω L=2.85 m	Bis 73908458
51	36 58 549R02	17	Heizdraht, Glashalter	1.89 K Ω L=1.51 m	Bis 73406796
51	36 58 549R03	34	Heizdraht, Glashalter	0.93 K Ω L=3.00 m	Bis 73908458
52	36 58 079R03	17	Matte Scheibe f Bel.konsole, vertikal	L=855 mm	
52	36 58 079R04	34	Matte Scheibe f Bel.konsole, vertikal	L=1678 mm	
52	36 58 079R05	17	Matte Scheibe f Bel.konsole, vertikal	L=789 mm	
52	36 58 079R06	34	Matte Scheibe f Bel.konsole, vertikal	L=1613 mm	
53	36 58 080R03	17	Klare Scheibe f Bel.konsole, vertikal	L=850 mm	
53	36 58 080R04	34	Klare Scheibe f Bel.konsole, vertikal	L=1675 mm	
53	36 58 080R05	17	Klare Scheibe f Bel.konsole, vertikal	L=784 mm	
53	36 58 080R06	34	Klare Scheibe f Bel.konsole, vertikal	L=1609 mm	
54	36 59 807R01	17	Matte Scheibe f Bel.konsole, IR		
54	36 59 807R02	34	Matte Scheibe f Bel.konsole, IR		
54	36 59 191R04	17	Klare Scheibe f Bel.konsole, IR		
54	36 59 191R05	34	Klare Scheibe f Bel.konsole, IR		
56	36 64 300R15	17	Leuchtstoffrohr	18 W Philips TLD84	
56	36 64 300R13	34	Leuchtstoffrohr	58 W Philips TLD84	
57	36 64 388R04		Starter	4-65 W	
-	36 63 901R06		Netzanschlusskabel		
-	36 67 627R01		Anschlussleiste	Wago 5 Anschlüsse	

COG = Umstellbar zwischen Tiefkühl-/Kühlbetrieb

COI = Tiefkühlvariant

Liste des pièces de détachées

Pos.	Pièce No.	Mod.	Désignation	Remarque	Série No.
1	36 58 543R01	17	Plateau de fond	Indiquer la couleur	
1	36 58 543R02	34	Plateau de fond	Indiquer la couleur	
2	36 64 300R15	17	Tube fluorescent	18 W Philips TLD 84	
2	36 64 300R13	34	Tube fluorescent	58 W Philips TLD 84	
2	36 58 531R01	17	Enveloppe d'éclairage		
2	36 58 531R03	34	Enveloppe d'éclairage		
3	36 58 557R01		Support du tube fluorescent		
4	36 58 548R01	17	Vitrage isolant, front,	avec chaleur 1.20 kW	jusqu'au 73406796
4	36 20 721R01	17	Vitrage isolant, front	avec chaleur 1.20 kW	de 73406797
4	36 58 548R04	34	Vitrage isolant, front	avec chaleur 0.60 kW	jusqu'au 73908458
4	36 20 721R02	34	Vitrage isolant, front	avec chaleur 0.60 kW	de 73908459
5	36 58 263R14	17	Vitrage intérieur, front		
5	36 58 263R15	34	Vitrage intérieur, front		
6	36 58 263R07		Vitrage intérieur, joue		
7	36 58 262R04		Vitrage isolant, joue		
8	36 58 260R03	17	Distributeur d'air		
8	36 58 260R04	34	Distributeur d'air		
9	36 59 059R01	17	Cordon chauffant, distributeur d'air	3.00 KW/m L=1.5 m	
9	36 59 059R02	34	Cordon chauffant, distributeur d'air	1.32 kW/m L=3.15 m	
10	36 58 975R04	17	Couverture du conduit de distribution d'air		Plastique profilé
10	36 58 975R03	34	Couverture du conduit de distribution d'air		Plastique profilé
11	36 62 503R01		Thermomètre		
12	36 58 328R02	17	Evaporateur compl.	avec échangeur de chaleur	
12	36 58 328R01	34	Evaporateur compl.	avec échangeur de chaleur	
12	36 58 369R01	17	Evaporateur		
12	36 58 778R01	34	Evaporateur		
13	36 58 331R03	17	Echangeur de chaleur	3/8"x1070 mm/0.042"x2400 mm	
13	36 59 138R02	34	Echangeur de chaleur, droite	3/8"x1070 mm/0.042"x2400 mm	
13	36 59 138R03	34	Echangeur de chaleur, gauche	3/8"x1070 mm/0.042"x2400 mm	
14	36 55 935R04	17	Ventilateur d'évaporateur	Elina AF 8025L-230H	jusqu'au 91402966
14	36 55 935R01	34	Ventilateur d'évaporateur	Elina AF 9225L-230H	jusqu'au 91402966
14	36 55 935R07	17,34	Ventilateur d'évaporateur	Elina AF 9225T-230H	de 91402967
15	36 65 788R21		Tuyau d'écoulement		
16	36 58 272R01		Roulette		
17	36 66 152R03	COG	Commutateur Réfrigération/Congélation		
18	36 64 388R04		Starter	4-65W	
19	36 67 398R02		Support de starter		
20	36 56 471R04	COG	Thermostat de réfrigération	Ranco 016-6924-109	jusqu'au 91803693
20	36 55 513R01	COG	Thermostat de réfrigération	Ranco RIC 8185-K55-1	de 91803694
20	36 21 832R01	COG	Bouton de thermostat		de 91803694
21	36 56 445R03		Thermostat de congélation	Ranco 016-6920-109	jusqu'au 91803693
21	36 55 950R01	COG	Thermostat de congélation	Ranco RIC 8087-K55-1	de 91803694
21	36 21 832R01		Bouton de thermostat		de 91803694
22	36 61 403R02	17,50Hz	Réacteur	20 W	
22	36 61 403R10	17,60Hz	Réacteur	20 W	
22	36 61 403R04	34,50Hz	Réacteur	65 W	
22	36 61 403R07	34,60Hz	Réacteur	65 W	
23	36 65 063R01	COG	Relais	Finder 6033	jusqu'au 91803693
23	36 21 743R01	COI,COG	Relais	Releco C7-A20E230A	de 91803694
24	36 56 667R03	COI17	Thermostat de dégivrage	Ranco K22-L2062	jusqu'au 91803693
24	36 22 879R03	COI17	Thermostat de dégivrage		
24	36 59 141R02	COG17	Thermostat de dégivrage	Ranco K22-L2045	jusqu'au 91803693
24	36 22 879R02	COG17	Thermostat de dégivrage		
24	36 56 667R02	COI34	Thermostat de dégivrage	Ranco K22-L2062	jusqu'au 91803693
24	36 22 879R03	COI34	Thermostat de dégivrage		
24	36 59 141R02	COG34	Thermostat de dégivrage	Ranco K22-L2045	jusqu'au 91803693
24	36 59 141R03		Thermostt de dégivrage	Ranco K22-L2045	de 91803694
24	36 22 879R03	COG34	Thermostat de dégivrage		
25	36 57 479R01		Interrupteur d'éclairage		
26	36 56 472R08	COI17	Pendule	Bigatti 12 h/15 min.	jusqu'au 91803693

Pos.	Pièce No.	Mod.	Désignation	Remarque	Série No.
26	36 56 472R03	COI34	Pendule	Bigatti 12 h/20 min.	jusqu'au 91803693
26	36 56 472R07	COG17,34	Pendule	Bigatti 12 h/30 min.	jusqu'au 91803693
26	36 20 536R01		Pendule	Ranco AR-2001-21	de 91803694
27	36 56 460R01		Relais de temporisation	Danfoss 117N 0001	
28	36 57 284R01		Vanne Schrader		
29	36 59 568R01	34	Grille ventilation, front	Indiquer la couleur	de 55208261
30	36 59 569R01		Couvercle compartiment électrique	Indiquer la couleur	de 55208193
31	36 58 268R01		Grille ventilation, joue	Indiquer la couleur	
32	36 59 066R01	17	Couvercle à dos	Indiquer la couleur	
32	36 59 066R03	34	Couvercle à dos	Indiquer la couleur	
33	36 59 405R01	50Hz	Compresseur	SC18 CL	
33	36 21 544R02	60Hz	Compresseur	SC15 CL	
34	36 56 307R05		Vanne solénoïde	Danfoss EVR 3 1/4"	
35	36 58 287R02		Bac de dégivrage		
36	36 68 592R02		Déshydrateur	Danfoss DU 032S	
37	36 59 084R01		Condenseur		
38	36 57 157R06	50Hz	Ventilateur de condenseur	Elco N10-20-230-28	
38	36 57 157R13	60Hz	Ventilateur de condenseur	Elco N10-20-200-34	
39	36 57 157R06	50Hz	Ventilateur de condenseur	Elco N10-20-230-28	
39	36 57 157R13	60Hz	Ventilateur de condenseur	Elco N10-20-200-34	
40	36 58 596R01		Équipement de démarrage	117-7012	
41	36 59 236R13	COG	Élément chauffant, Bac de dégivrage	150 W	
42	36 59 430R01		Joue, distributeur d'air	droit	
42	36 59 430R02		Joue, distributeur d'air	gauche	
43	36 59 205R02	17	Bandeau chauffant		
43	36 59 205R03	34	Bandeau chauffant		
44	36 57 213R15	17	Plinthe de connexions	15 pôl	
44	36 57 213R18	34	Plinthe de connexions	18 pôl	
44	36 57 213R53		Plinthe de connexions, mains	3 pôl	
45	36 58 574R01		Support de vitrage	droit	
46	36 58 574R02		Support de vitrage	gauche	
47	36 58 521R01		Profil de coin, front	Indiquer la couleur	
48	36 59 051R02		Profil de coin, derrière	Indiquer la couleur	
49	36 59 012R01	17	Main courrante avec éclairage	Indiquer la couleur	
49	36 59 011R01	17	Main courrante sans éclairage	Indiquer la couleur	
49	36 59 012R02	34	Main courrante avec éclairage	Indiquer la couleur	
49	36 59 011R02	34	Main courrante sans éclairage	Indiquer la couleur	
50	36 58 561R03	17	Cordon chauffant, coin/vitrage frontal	1.95 KW L=1.95 m	jusqu'au 73406796
50	36 58 561R04	34	Cordon chauffant, coin/vitrage frontal	1.20 KW L=2.85 m	jusqu'au 73908458
51	36 58 549R02	17	Cordon chauffant, support de vitrage	1.89 KW L=1.51 m	jusqu'au 73406796
51	36 58 549R03	34	Cordon chauffant, support de vitrage	0.93 KW L=3.00 m	jusqu'au 73908458
52	36 58 079R03	17	Panneau opaque pour bandeau d'éclairage		L=855 mm
52	36 58 079R04	34	Panneau opaque pour bandeau d'éclairage		L=1678 mm
52	36 58 079R05	17	Panneau opaque pour bandeau d'éclairage		L=789 mm
52	36 58 079R06	34	Panneau opaque pour bandeau d'éclairage		L=1613 mm
53	36 58 080R03	17	Panneau transparent pour bandeau d'éclairage		L=850 mm
53	36 58 080R04	34	Panneau transparent pour bandeau d'éclairage		L=1675 mm
53	36 58 080R05	17	Panneau transparent pour bandeau d'éclairage		L=784 mm
53	36 58 080R06	34	Panneau transparent pour bandeau d'éclairage		L=1609 mm
54	36 59 807R01	17	Panneau opaque, bandeau d'éclairage IR		
54	36 59 807R02	34	Panneau opaque, bandeau d'éclairage IR		
55	36 59 191R04	17	Panneau transparent, bandeau d'éclairage IR		
55	36 59 191R05	34	Panneau transparent, bandeau d'éclairage IR		
56	36 64 300R15	17	Tube fluorescent	18 W Philips TLD 84	
56	36 64 300R13	34	Tube fluorescent	58 W Philips TLD 84	
57	36 64 388R04		Starter	4-65 W	
-	36 63 901R06		Câble à branchement sur le réseau		
-	36 67 627R01		Plinthe de connexions	Wago 5 connexions	

COG = Reversible Congélation/Réfrigération

COI = Congélateur



Spare parts distribution by:

**Carrier ERD Parts Center
Finnamyrsvägen 4
SE-360 44 Ingelstad, Sweden**

Phone: +46 470 38290 - 38291

Fax: +46 470 38296

e-mail: parts.erdswe@carrier.utc.com