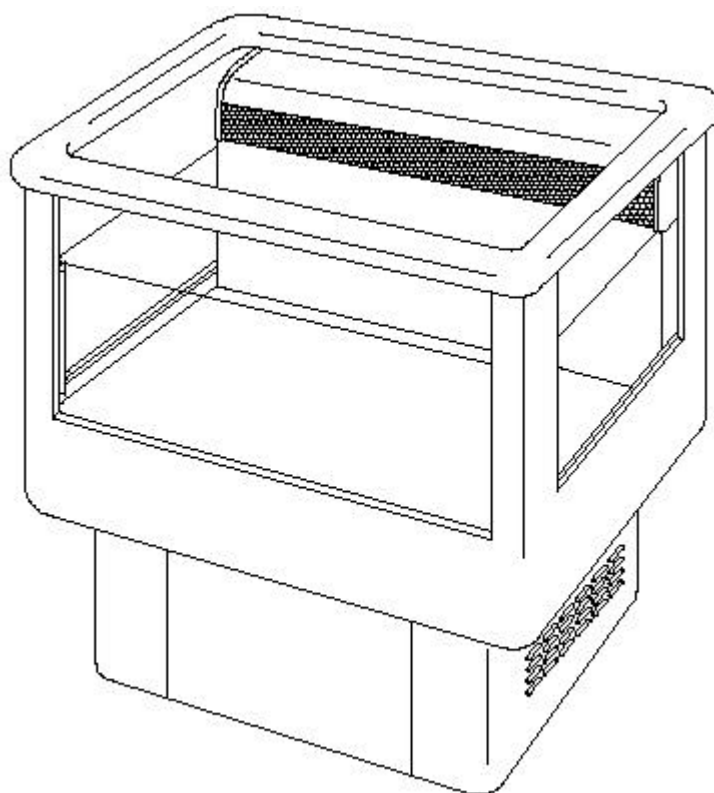
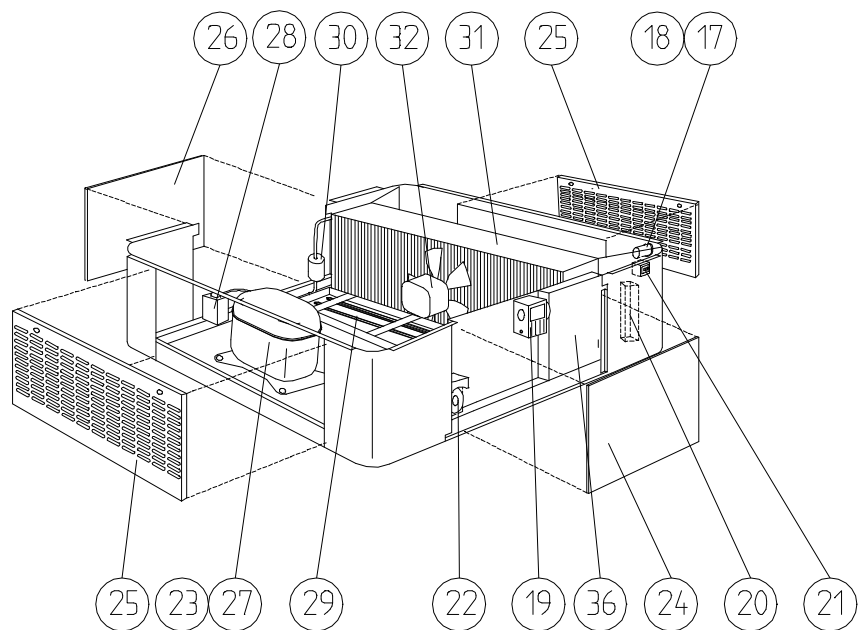
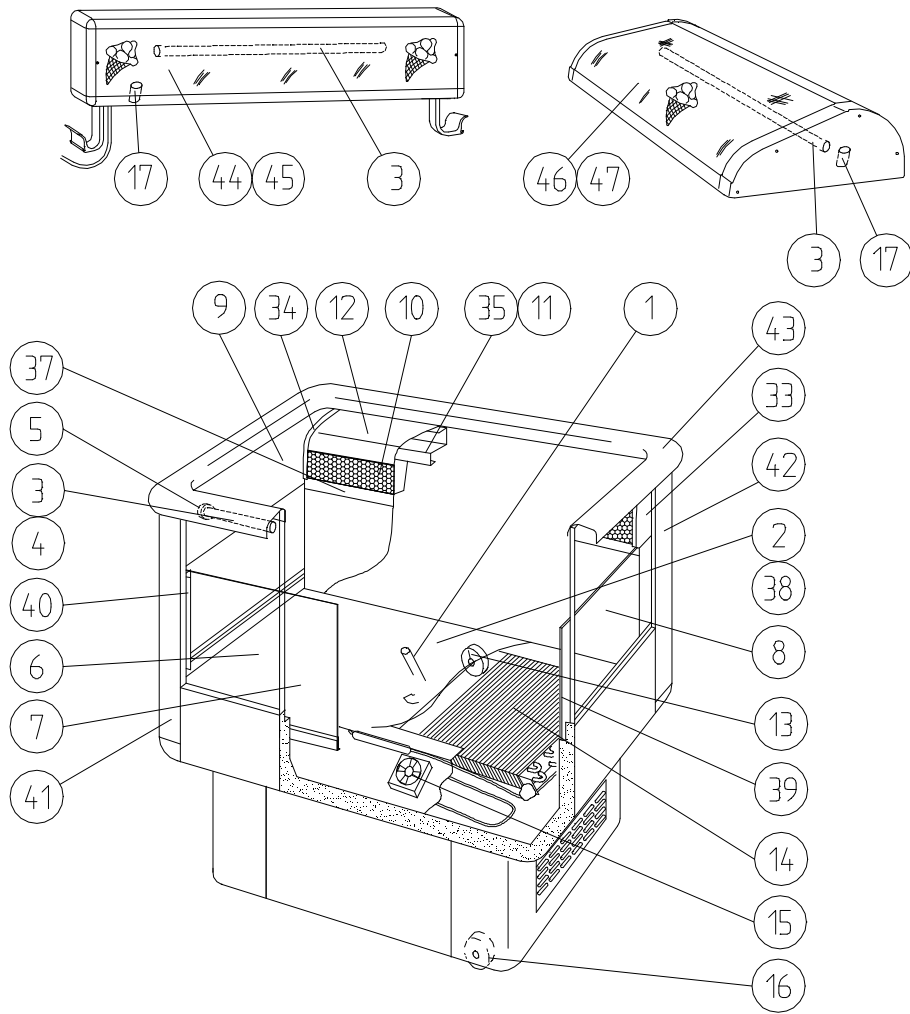




RESERVDELLISTA SPARE PARTS LIST

CRYSTAL GONDOLAS COC17





Spare parts list

Pos.	Part No.	Mod	Designation	Note	Serial No.
1	36 65 788R21		Drain pipe		
2	36 58 544R01		Foods tray	State colour	
3	36 64 300R15		Fluorescent tube	18 W Philips TDL 84	
4	36 58 531R01		Lighting cover		
5	36 58 557R01		Fluorescent tube bracket		
6	36 58 262R02		Insulation glass, front		
7	36 58 263R02		Inner glass front		
8	36 57 548R03		Inner glass side		
9	36 58 263R07		Insulation glass side		
10	36 58 260R03		Air supply		
11	36 59 059R01		Heating wire air supply	3,00 k Ohm L=1.95m	
12	36 58 975R02		Cover, air supply		
13	36 59 341R01		Thermometer compl.		
14	36 58 328R02		Evaporator compl.	Incl. heat exchanger	
15	36 55 935R04		Evaporator fan	Elina AF 8025L-230H	To 90701473
15	36 55 935R07		Evaporator fan	Elina AF 9225T-230H	From 90701474
16	36 58 272R01		Wheel		
17	36 64 388R04		Starter	4-65 W	
18	36 67 398R02		Starter bracket		
19	36 56 471R06		Refrigeration thermostat	Ranco 016-6924-109	To 90701473
19	36 55 513R01		Refrigeration thermostat	Ranco RIC 8185-K55-1	From 90701474
20	36 61 403R02	50Hz	Ballast	20 W	
20	36 61 403R10	60Hz	Ballast	20 W	
21	36 57 479R01		Lighting switch		
22	36 56 472R10		Defrost timer	Bigatti 8h/25 min	To 90701473
22	36 20 536R03		Defrost timer	Ranco GD-2001-21	From 90701474
22	36 21 832 R01		Thermostat knob		From 90701474
23	36 57 248R01		Schrader valve		
24	36 59 569R01		Front cover	State colour	
25	36 58 268R01		Ventilation grille end wall	State colour	
26	36 59 066R01		Back cover	State colour	
27	36 58 125R01		Compressor	Danfoss FR 7.5G	
28	36 58 507R01		Solenoid valve	Danfoss EVR 3 1/4"	
29	36 59 349R01		Drip tray		
30	36 68 592R02		Drying filter	Danfoss DU 032S	
31	36 59 339R01		Condenser compl.		
32	36 57 157R06	50Hz	Condenser fan	Elco VNT 11-20 Ø230-28°	
32	36 57 157R16	60 Hz	Condenser fan	Elco VNT 11-20 Ø230-25°	
33	36 59 430R01		End wall, air supply compl.	Right	
34	36 59 430R02		End wall, air supply compl.	Left	
35	36 59 205R02		Heating plate		
36	36 57 213R15		Connection block	15 poles	
36	36 57 213R53		Connection block, main	3 poles	
37	36 59 323R02		Holder, air supply		
38	36 59 352R01		Insulating washer compl.		
39	36 58 574R01		Glass holder	Right side	
40	36 58 574R02		Glass holder	Left side	
41	36 58 521R01		Corner profile front	State colour	
42	36 59 051R02		Corner profile back	State colour	
43	36 59 012R01		Handrail incl. lighting	State colour	
43	36 59 011R01		Handrail excl. lighting	State colour	
44	36 58 079R03		Frosted glass f vert. light. fascia	L=855 mm	
44	36 58 079R05		Frosted glass f vert. light. fascia	L=789 mm	
45	36 58 080R03		Clear glass f vert. light. fascia	L=850 mm	
45	36 58 080R05		Clear glass f vert. light. fascia	L=784 mm	
46	36 59 807R01		Frosted glass f IR lighting fascia		
47	36 59 191R04		Clear glass f IR lighting fascia		
-	36 58 331R03		Heat exchanger	3/8"x1070mm/0.042"x2400 mm	
-	36 63 901R07		Mains connection cable		

Reservdelistsa

Pos.	Detaljnr	Mod	Benämning	Anmärkning	Serienummer
1	36 65 788R21		Avloppsslang		
2	36 58 544R01		Varubricka	Ange färg	
3	36 64 300R15		Lysrör	18 W Philips TDL 84	
4	36 58 531R01		Belysningskåpa		
5	36 58 557R01		Lysrörshållare		
6	36 58 262R02		Isolerglas front		
7	36 58 263R02		Innerglassida		
8	36 57 548R03		Innerglassida		
9	36 58 263R07		Isolerglassida		
10	36 58 260R03		Tilluftdon		
11	36 59 059R01		Värmetråd tilluftdon	3,00 k Ohm L=1.95m	
12	36 58 975R02		Tak till tilluftdon		
13	36 59 341R01		Termometer kpl.		
14	36 58 328R02		Förångare kpl.	Inkl. värmväxlare	
15	36 55 935R04		Förångarfläkt	Elina AF 8025L-230H	Tom 90701473
15	36 55 935R07		Förångarfläkt	Elina AF 9225T-230H	From 90701474
16	36 58 272R01		Hjul		
17	36 64 388R04		Tändare	4-65 W	
18	36 67 398R02		Tändarhållare		
19	36 56 471R06		Kyltermostat	Ranco 016-6924-109	Tom 90701473
19	36 55 513R01		Kyltermostat	Ranco RIC 8185-K55-1	From 90701474
20	36 61 403R02	50Hz	Reaktor	20 W	
20	36 61 403R10	60Hz	Reaktor	20 W	
21	36 57 479R01		Belysningsbrytare		
22	36 56 472R10		Avfrostningsur	Bigatti 8h/25 min	Tom 90701473
22	36 20 536R03		Avfrostningsur	Ranco GD-2001-21	From 90701474
22	36 21 832 R01		Termostatratt		From 90701474
23	36 57 248R01		Schraderventil		
24	36 59 569R01		Frontlucka	Ange färg	
25	36 58 268R01		Ventilationsgaller gavel	Ange färg	
26	36 59 066R01		Rygglucka	Ange färg	
27	36 58 125R01		Kompressor	Danfoss FR 7.5G	
28	36 58 507R01		Magnetventil	Danfoss EVR 3 1/4"	
29	36 59 349R01		Avdunstningskål		
30	36 68 592R02		Torkarfilter	Danfoss DU 032S	
31	36 59 339R01		Kondensorkpl.		
32	36 57 157R06	50Hz	Kondensorfläkt	Elco VNT 11-20 Ø230-28°	
32	36 57 157R16	60 Hz	Kondensorfläkt	Elco VNT 11-20 Ø230-25°	
33	36 59 430R01		Gavel tilluftdon kpl.	Höger	
34	36 59 430R02		Gavel tilluftdon kpl.	Vänster	
35	36 59 205R02		Värmelement		
36	36 57 213R15		Kopplingslist	15 pol	
36	36 57 213R53		Nät-kopplingsplint	3 pol	
37	36 59 323R02		Hållare, tilluftdon		
38	36 59 352R01		Isolerbricka kpl.		
39	36 58 574R01		Glashållare	Höger sida	
40	36 58 574R02		Glashållare	Vänster sida	
41	36 58 521R01		Hörnprofil framsida	Ange färg	
42	36 59 051R02		Hörnprofil baksida	Ange färg	
43	36 59 012R01		Handräcke inkl belysning	Ange färg	
43	36 59 011R01		Handräcke exkl. belysning	Ange färg	
44	36 58 079R03		Matt skiva f vert.ljuslåda	L=855 mm	
44	36 58 079R05		Matt skiva f vert.ljuslåda	L=789 mm	
45	36 58 080R03		Klar skiva f vert.ljuslåda	L=850 mm	
45	36 58 080R05		Klar skiva f vert.ljuslåda	L=784 mm	
46	36 59 807R01		Matt skiva f ir.ljuslåda		
47	36 59 191R04		Klar skiva f ir.ljuslåda		
-	36 58 331R03		Värmväxlare	3/8"x1070mm/0.042"x2400 mm	
-	36 63 901R07		Nätanslutningskabel		

Ersatzteilliste

Pos.	Detailnr	Mod	Benämning	Anmärkning	Serienummer
1	36 65 788R21		Abflussschlauch		
2	36 58 544R01		Warenablage	Farbe angeben	
3	36 64 300R15		Leuchtstoffrohr	18 W Philips TDL 84	
4	36 58 531R01		Beleuchtungsabdeck.		
5	36 58 557R01		Halter Leuchtstoffrohr		
6	36 58 262R02		Isolierglas, Front		
7	36 58 263R02		Innenverglasung, Front		
8	36 57 548R03		Innenverglasung, Giebel		
9	36 58 263R07		Isolierglas, Giebel		
10	36 58 260R03		Zuluftversorgung		
11	36 59 059R01		Heizdraht, Zuluftvers.	3,00 k Ohm L=1.95m	
12	36 58 975R02		Dach, Zuluftversorg.		
13	36 59 341R01		Thermometer kompl.		
14	36 58 328R02		Verdampfer kompl.	Mit Wärmetauscher	
15	36 55 935R04		Verdampferlüfter	Elina AF 8025L-230H	Bis 90701473
15	36 55 935R07		Verdampferlüfter	Elina AF 9225T-230H	Ab 90701474
16	36 58 272R01		Rolle		
17	36 64 388R04		Starter	4-65 W	
18	36 67 398R02		Starterhalter		
19	36 56 471R06		Kühlthermostat	Ranco 016-6924-109	Bis 90701473
19	36 55 513R01		Kühlthermostat	Ranco RIC 8185-K55-1	Ab 90701474
20	36 61 403R02	50Hz	Kühlthermostat	20 W	
20	36 61 403R10	60Hz	Kühlthermostat	20 W	
21	36 57 479R01		Beleuchtungsschalter		
22	36 56 472R10		Zeituhr	Bigatti 8h/25 min	Bis 90701473
22	36 20 536R03		Zeituhr	Ranco GD-2001-21	Ab 90701474
22	36 21 832 R01		Thermostatknopf		Ab 90701474
23	36 57 248R01		Schraderventil		
24	36 59 569R01		Abdeckung, Front	Farbe angeben	
25	36 58 268R01		Ventilationsgitter, Giebel	Farbe angeben	
26	36 59 066R01		Abdeckung im Rücken	Farbe angeben	
27	36 58 125R01		Kompressor	Danfoss FR 7.5G	
28	36 58 507R01		Magnetventil	Danfoss EVR 3 1/4"	
29	36 59 349R01		Verdunstungsschale		
30	36 68 592R02		Trockner	Danfoss DU 032S	
31	36 59 339R01		Kondensator kompl.		
32	36 57 157R06	50Hz	Kondensatorlüfter	Elco VNT 11-20 Ø230-28°	
32	36 57 157R16	60 Hz	Kondensatorlüfter	Elco VNT 11-20 Ø230-25°	
33	36 59 430R01		Giebel Zuluftversorg. kompl.	Rechts	
34	36 59 430R02		Giebel Zuluftversorg. kompl.	Links	
35	36 59 205R02		Wärmeleiste		
36	36 57 213R15		Anschlussleiste	15 pol	
36	36 57 213R53		Netz-Anschlussleiste	3 pol	
37	36 59 323R02		Halter, Zuluftversorg.		
38	36 59 352R01		Isolierteller kompl.		
39	36 58 574R01		Glashalter	Rechts	
40	36 58 574R02		Glashalter	Links	
41	36 58 521R01		Eckprofil, Front	Farbe angeben	
42	36 59 051R02		Eckprofil, Rücken	Farbe angeben	
43	36 59 012R01		Handleiste mit Beleucht.	Farbe angeben	
43	36 59 011R01		Handleiste ohne Beleucht.	Farbe angeben	
44	36 58 079R03		Matte Scheibe f Bel.konsole, vertikal	L=855 mm	
44	36 58 079R05		Matte Scheibe f Bel.konsole, vertikal	L=789 mm	
45	36 58 080R03		Klare Scheibe f Bel.konsole, vertikal	L=850 mm	
45	36 58 080R05		Klare Scheibe f Bel.konsole, vertikal	L=784 mm	
46	36 59 807R01		Matte Scheibe f Bel.konsole, IR		
47	36 59 191R04		Klare Scheibe f Bel.konsole, IR		
-	36 58 331R03		Wärmetauscher	3/8"x1070mm/0.042"x2400 mm	
-	36 63 901R07		Netzanschlusskabel		

Liste des pièce de detachée

Pos.	Pièce No.	Mod	Désignation	Comm.	Série de No.
1	36 65 788R21		Tuyau d'écoulement		
2	36 58 544R01		Plateau de fond	Indiquer la couleur	
3	36 64 300R15		Tube fluorescent	18 W Philips TDL 84	
4	36 58 531R01		Enveloppe d'éclairage		
5	36 58 557R01		Support du tube fluorescent		
6	36 58 262R02		Vitrage isolant, front		
7	36 58 263R02		Vitrage intérieur, front		
8	36 57 548R03		Vitrage intérieur, joue		
9	36 58 263R07		Vitrage isolant, joue		
10	36 58 260R03		Distributeur d'air		
11	36 59 059R01		Cordon chauffant, distributeur d'air	3,00 k Ohm L=1.95m	
12	36 58 975R02		Couverture du conduit de distribution d'air		
13	36 59 341R01		Thermomètre compl.		
14	36 58 328R02		Évaporateur compl.	avec échangeur de chaleur	
15	36 55 935R04		Ventilateur d'évaporateur	Elina AF 8025L-230H	jusqu'au 90701473
15	36 55 935R07		Ventilateur d'évaporateur	Elina AF 9225T-230H	de 90701474
16	36 58 272R01		Roulette		
17	36 64 388R04		Starter	4-65 W	
18	36 67 398R02		Support de starter		
19	36 56 471R06		Thermostat de réfrigération	Ranco 016-6924-109	jusqu'au 90701473
19	36 55 513R01		Thermostat de réfrigération	Ranco RIC 8185-K55-1	de 90701474
20	36 61 403R02	50Hz	Réacteur	20 W	
20	36 61 403R10	60Hz	Réacteur	20 W	
21	36 57 479R01		Interrupteur d'éclairage		
22	36 56 472R10		Pendule	Bigatti 8h/25 min	jusqu'au 90701473
22	36 20 536R03		Pendule	Ranco GD-2001-21	de 90701474
22	36 21 832 R01		Bouton de thermostat		de 90701474
23	36 57 248R01		Vanne Schrader		
24	36 59 569R01		Porte de front	Indiquer la couleur	
25	36 58 268R01		Grille ventilation, joue	Indiquer la couleur	
26	36 59 066R01		Porte de derrière	Indiquer la couleur	
27	36 58 125R01		Compresseur	Danfoss FR 7.5G	
28	36 58 507R01		Vanne solénoïde	Danfoss EVR 3 1/4"	
29	36 59 349R01		Bac de dégivrage		
30	36 68 592R02		Déshydrateur	Danfoss DU 032S	
31	36 59 339R01		Condenseur compl.		
32	36 57 157R06	50Hz	Ventilateur de condenseur	Elco VNT 11-20 Ø230-28°	
32	36 57 157R16	60 Hz	Ventilateur de condenseur	Elco VNT 11-20 Ø230-25°	
33	36 59 430R01		Joue, distributeur d'air compl.	Droit	
34	36 59 430R02		Joue, distributeur d'air compl.	Gauche	
35	36 59 205R02		Bandeau chauffant		
36	36 57 213R15		Plinthe de connexions	15 pol	
36	36 57 213R53		Plinthe de connexions, mains	3 pol	
37	36 59 323R02		Support, distributeur d'air		
38	36 59 352R01		Etagère isolante compl.		
39	36 58 574R01		Support de vitrage	Droit	
40	36 58 574R02		Support de vitrage	Gauche	
41	36 58 521R01		Profil de coin, front	Indiquer la couleur	
42	36 59 051R02		Profil de coin, derrière	Indiquer la couleur	
43	36 59 012R01		Main courante avec éclairage	Indiquer la couleur	
43	36 59 011R01		Main courante sans éclairage	Indiquer la couleur	
44	36 58 079R03		Panneau opaque pour bandeau d'éclairage	L=855 mm	
44	36 58 079R05		Panneau opaque pour bandeau d'éclairage	L=789 mm	
45	36 58 080R03		Panneau transparent pour bandeau d'éclairage	L=850 mm	
45	36 58 080R05		Panneau transparent pour bandeau d'éclairage	L=784 mm	
46	36 59 807R01		Panneau opaque, bandeau d'éclairage IR		
47	36 59 191R04		Panneau transparent, bandeau d'éclairage IR		
-	36 58 331R03		Échangeur de chaleur	3/8"x1070mm/0.042"x2400 mm	
-	36 63 901R07		Câble à branchement sur le réseau		



Spare parts distribution by:

**Carrier ERD Parts Center
Finnamyrsvägen 4
SE-360 44 Ingelstad, Sweden**

Phone: +46 470 38290 - 38291

Fax: +46 470 38296

e-mail: parts.erdswe@carrier.utc.com