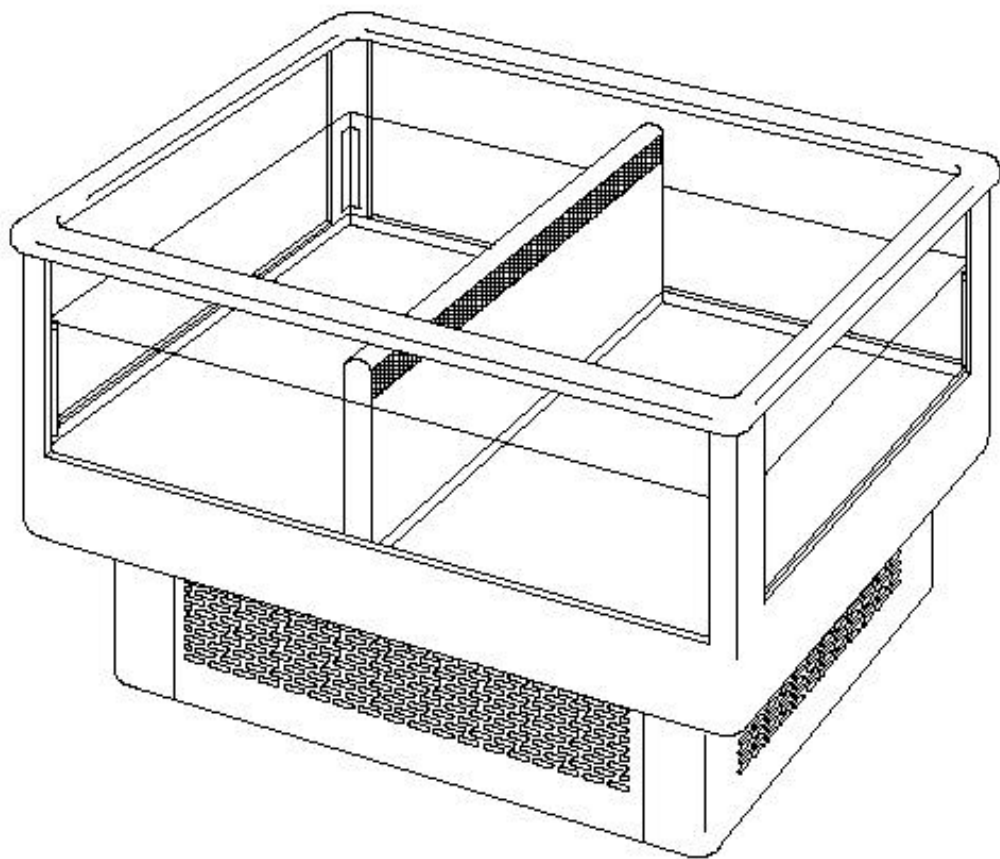
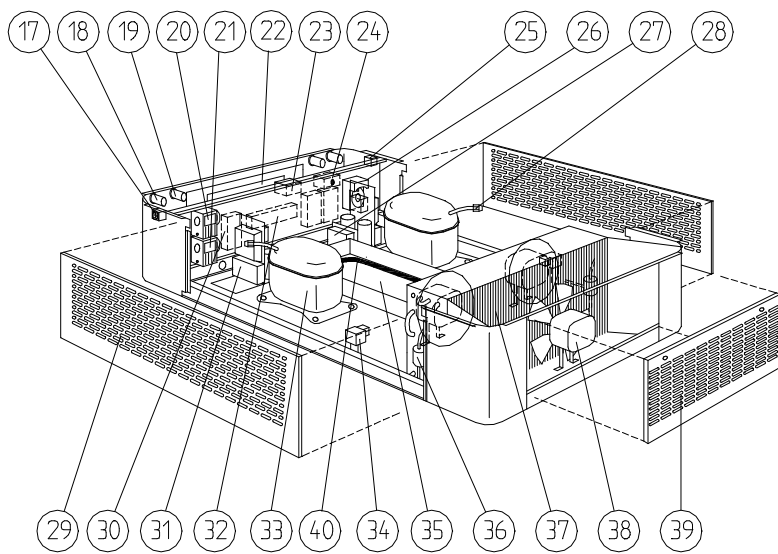
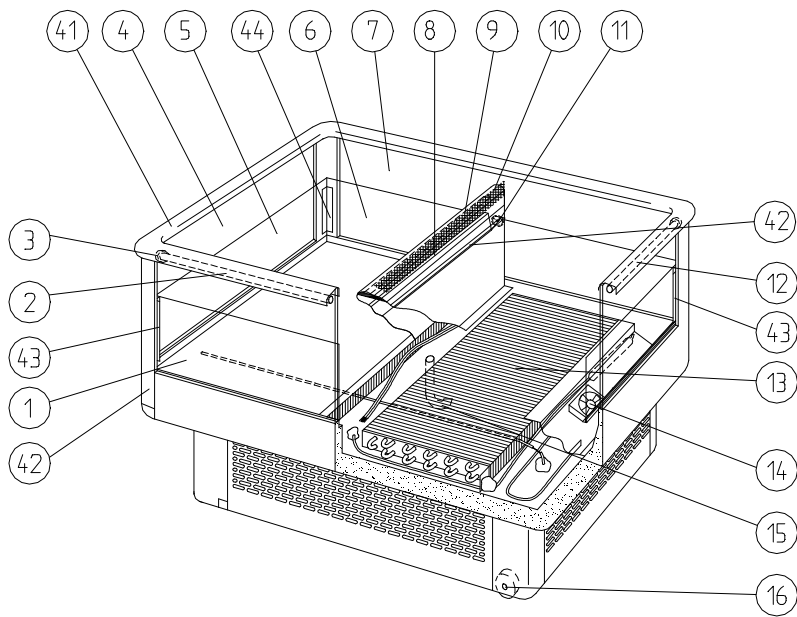
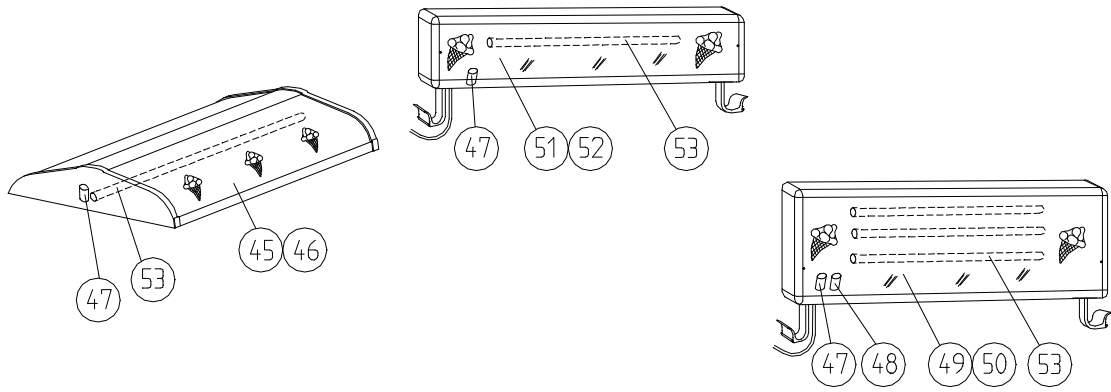




---

**RESERVDPELLISTA  
SPARE PARTS LIST  
ERZATSTEILE  
CRYSTAL GONDOLAS  
COG33**





## Spare parts list

Pos.	Part No.	Mod.	Designation	Notes	Serial No
1	36 58 543 R01		Foods tray	State colour	
2	36 64 300 R14		Fluorescent tube	36 W Philips TLD 84	
2	36 58 531 R02		Lighting cover long side		
3	36 58 557 R01		Fluorescent tube bracket		
4	36 20 721 R01		Insulation glass, end wall	With heating	
5	36 58 263 R14		Inner glass, end wall		
6	36 58 547 R01		Inner glass, long side		
7	36 58 262 R01		Insulation glass, long side		
8	36 58 260 R01		Air supply		
9	36 56 678 R05		Heating wire air inlet duct	2000 ohm/m L = 1.65 m	
10	36 58 514 R01		Cover for air inlet duct		
11	36 62 503 R01		Thermometer		
12	36 64 300 R15		Fluorescent tube		
12	36 58 531 R01		Lighting cover short side		
13	36 58 328 R01		Evaporator compl.	With heat exchanger	
13	36 58 369 R01		Evaporator		
13	36 58 331 R02		Heat exchanger	3/8" x 1070 mm/0.042" x 2400 mm	
14	36 55 935 R04		Evaporator fan	Elina AF 8025L-230H	To 91302725
14	36 55 935 R07		Evaporator fan	Elina AF 9225T-230H	From 91302726
15	36 68 003 R01		Drain pipe	ø19 mm	
15	36 59 195 R02		Drain pipe	ø27 mm	
16	36 58 272 R01		Wheel		
17	36 66 152 R03	COG	Switch Refr./Freezer		
18	36 64 388 R01		Starter	4-80 W 155/500	
19	36 64 388 R03		Starter	18 W series	
19	36 67 398 R02		Starter bracket		
20	36 56 471 R04	COG	Refrigeration thermostat	Ranco 016-6924-109	To 91803717
20	36 55 513 R01	COG	Refrigeration thermostat	Ranco RIC 8155-K55-1	From 91803718
20	36 21 832 R01	COG	Thermostat knob		From 91803718
21	36 56 445 R03		Freezing thermostat	Ranco 016-6920-109	To 91803717
21	36 55 950 R01		Freezing thermostat	Ranco RIC 8087-K55-1	From 91803718
21	36 21 832 R01		Thermostat knob		From 91803718
22	36 58 269 R01		End wall cover	State colour	
23	36 65 063 R01	COG	Relay	Finder 6033	To 91803717
23	36 21 743 R01		Relay	Releco C7-A20E230A	From 91803718
24	36 59 141 R03	COG	Defrost thermostat	Ranco K22-L2045	To 91803717
24	36 56 667 R02	COI	Defrost thermostat	Ranco K22-L2062	To 91803717
24	36 59 141 R03		Defrost thermostat	Ranco K22-L2045	From 91803718
24	36 22 879 R03		Defrost thermostat		
25	36 57 479 R01		Lighting switch		
26	36 56 472 R07	COG	Defrost timer	Bigatti 12 h/30 min.	To 91803717
26	36 56 472 R03	COI	Defrost timer	Bigatti 12 h/21 min.	To 91803717
26	36 20 536 R01		Defrost timer	Ranco AR-2001-21	From 91803718
27	36 56 460 R01		Time delay relay	Danfoss 117N 0001	
28	36 57 284 R01		Schrader valve		
29	36 59 568 R01		Ventilation grille, side	State colour	
30	36 61 403 R03	50Hz	Ballast	40 W	
30	36 61 403 R08	60Hz	Ballast	40 W	
31	36 58 596 R01		Start equipment	117-7012	
32	36 57 213 R21		Connection block	21 pol	
33	36 59 405 R01	50Hz	Compressor	SC18 CL	
33	36 21 544 R02	60Hz	Compressor	SC15CL	
34	36 56 307 R05		Solenoid valve	Danfoss EVR 3 1/4"	
35	36 58 287 R01		Drip tray		
36	36 68 592 R02		Drying filter	Danfoss DU 032S	

Pos.	Part No.	Mod.	Designation	Notes	Serial No
37	36 58 593 R01		Condenser compl.		
38	36 57 157 R06	50Hz	Condenser fan	Elco VNT 11-20 Ø230-28°	
38	36 57 157 R13	60Hz	Condenser fan	Elco VNT 11-20 Ø230-25°	
39	36 58 268 R01		Ventilation grille, end wall	State colour	
40	36 59 236 R13	COG	Heating element, drip tray	150 W	
41	36 59 215 R01		Handrail, lighting incl.	State colour	
41	36 59 214 R01		Handrail, lighting excl.	State colour	
42	36 58 521 R01		Profile, corner	State colour	
43	36 58 574 R01		Glass holder		
44	36 58 574 R02		Glass holder		
45	36 59 807 R01		Frosted glass f IR lighting fascia		
46	36 59 191 R04		Clear glass f IR lighting fascia		
47	36 64 388 R04		Starter	Philips 4-65 W	
48	36 64 388 R05		Starter	Philips 4-22 W	
49	36 58 080 R02		Clear glass	f high light. fascia	
50	36 58 079 R02		Frosted glass	f high light. fascia	
51	36 58 079 R03		Frosted glass	f low light. fascia	
52	36 58 080 R03		Clear glass	f low light. fascia	
53	36 64 300 R15		Fluorescent tube		
-	36 63 901 R07		Mains connection cable		
-	36 67 627 R01		Connection block	Wago 5 connections	
-	36 59 812 R01		Ice trap		From 53705822

## Reservdelslista

Pos.	Detaljnr.	Mod.	Benämning	Anmärkning	Serienummer
1	36 58 543 R01		Varubricka	Ange färg	
2	36 64 300 R14		Lysrör	36 W Philips TLD 84	
2	36 58 531 R02		Belysningskåpa långsida		
3	36 58 557 R01		Lysrörshållare		
4	36 20 721 R01		Isolerruta gavel	Med värme	
5	36 58 263 R14		Innerglass gavel		
6	36 58 547 R01		Innerglass långsida		
7	36 58 262 R01		Isolerruta långsida		
8	36 58 260 R01		Tilluftdon		
9	36 56 678 R05		Värmetråd tilluftkanal	2000 ohm/m L = 1.65 m	
10	36 58 514 R01		Tak för tilluftkanal		
11	36 62 503 R01		Termometer		
12	36 64 300 R15		Lysrör		
12	36 58 531 R01		Belysningskåpa kortsida		
13	36 58 328 R01		Förångare kpl.	Med värmeväxl.	
13	36 58 369 R01		Förångare		
13	36 58 331 R02		Värmväxlare	3/8"x1070 mm/0.042"x2400 mm	
14	36 55 935 R04		Förångarfläkt	Elina AF 8025L-230H	T.o.m. 91302725
14	36 55 935 R07		Förångarfläkt	Elina AF 9225T-230H	Fr.o.m. 91302726
15	36 68 003 R01		Avloppsslang	ø19 mm	
15	36 59 195 R02		Avloppsslang	ø27 mm	
16	36 58 272 R01		Hjul		
17	36 66 152 R03	COG	Kyl/Frysomkopplare		
18	36 64 388 R01		Tändare	4-80 W 155/500	
19	36 64 388 R03		Tändare	18 W serie	
19	36 67 398 R02		Tändarhållare		
20	36 56 471 R04	COG	Kyltermostat	Ranco 016-6924-109	T.o.m. 91803717
20	36 55 513 R01	COG	Kyltermostat	Ranco RIC 8185-K55-1	Fr.o.m. 91803718
20	36 21 832 R01	COG	Termostatratt		Fr.o.m. 91803718
21	36 56 445 R03		Frystermostat	Ranco 016-6920-109	T.o.m. 91803717
21	36 55 950 R01		Frystermostat	Ranco RIC 8087-K55-1	Fr.o.m. 91803718
21	36 21 832 R01		Termostatratt		Fr.o.m. 91803718
22	36 58 269 R01		Gavellucka	Ange färg	
23	36 65 063 R01	COG	Relä	Finder 6033	T.o.m. 91803717
23	36 21 743 R01		Relä	Releco C7-A20E230A	Fr.o.m. 91803718
24	36 59 141 R03	COG	Avfrostningstermostat	Ranco K22-L2045	T.o.m. 91803717
24	36 56 667 R02	COI	Avfrostningstermostat	Ranco K22-L2062	T.o.m. 91803717
24	36 59 141 R03		Avfrostningstermostat	Ranco K22-L2045	Fr.o.m. 91803718
24	36 22 879 R03		Avfrostningstermostat		
25	36 57 479 R01		Belysningsbrytare		
26	36 56 472 R07	COG	Avfrostningsur	Bigatti 12 h/30 min.	T.o.m. 91803717
26	36 56 472 R03	COI	Avfrostningsur	Bigatti 12 h/21 min.	T.o.m. 91803717
26	36 20 536 R01		Avfrostningsur	Ranco AR-2001-21	Fr.o.m. 91803718
27	36 56 460 R01		Fördröjningsrelä	Danfoss 117N 0001	
28	36 57 284 R01		Schraderventil		
29	36 59 568 R01		Ventilationsgaller, sida	Ange färg	
30	36 61 403 R03	50Hz	Reaktor	40 W	
30	36 61 403 R08	60Hz	Reaktor	40 W	
31	36 58 596 R01		Startutrustning	117-7012	
32	36 57 213 R21		Kopplingsplint	21 pol	
33	36 59 405 R01	50Hz	Kompressor	SC18 CL	
33	36 21 544 R02	60Hz	Kompressor	SC15CL	
34	36 56 307 R05		Magnetventil	Danfoss EVR 3 1/4"	
35	36 58 287 R01		Droppskål		
36	36 68 592 R02		Torkfilter	Danfoss DU 032S	

Pos.	Detaljnr.	Mod.	Benämning	Anmärkning	Serienummer
37	36 58 593 R01		Kondensor kpl.		
38	36 57 157 R06	50Hz	Kondensorfläkt	Elco VNT 11-20 Ø230-28°	
38	36 57 157 R13	60Hz	Kondensorfläkt	Elco VNT 11-20 Ø230-25°	
39	36 58 268 R01		Ventilationsgaller,gavel	Ange färg	
40	36 59 236 R13	COG	Värmestav droppskål	150 W	
41	36 59 215 R01		Handräcke inkl. belysning	Ange färg	
41	36 59 214 R01		Handräcke exkl. belysning	Ange färg	
42	36 58 521 R01		Hörnprofil	Ange färg	
43	36 58 574 R01		Glashållare		
44	36 58 574 R02		Glashållare		
45	36 59 807 R01		Matt skiva f IR ljuslåda		
46	36 59 191 R04		Klar skiva f IR ljuslåda		
47	36 64 388 R04		Tändare	Philips 4-65 W	
48	36 64 388 R05		Tändare	Philips 4-22 W	
49	36 58 080 R02		Ljusskiva klar	Till hög ljuslåda	
50	36 58 079 R02		Ljusskiva matt	Till hög ljuslåda	
51	36 58 079 R03		Ljusskiva matt	Till låg ljuslåda	
52	36 58 080 R03		Ljusskiva klar	Till låg ljuslåda	
53	36 64 300 R15		Lysrör		
-	36 63 901 R07		Nätanslutningskabel		
-	36 67 627 R01		Kopplingsplint	Wago 5 anslutningar	
-	36 59 812 R01		Frostfångare		Fr.o.m. 53705822

## Ersatzteilliste

Pos.	Teilnr.	Mod.	Benennung	Anmerkung	Serienr
1	36 58 543 R01		Warenablage	Farbe angeben	
2	36 64 300 R14		Leuchstoffrohr	36 W Philips TLD 84	
2	36 58 531 R02		Beleuchtungsabdeck. Langseite		
3	36 58 557 R01		Halter, Leuchstoffrohr		
4	36 20 721 R01		Isolierglas Giebel	Mit Heizung	
5	36 58 263 R14		Isolierglas Giebel		
6	36 58 547 R01		Innenverglasung, Langseite		
7	36 58 262 R01		Isolierglas, Langseite		
8	36 58 260 R01		Zuluftversorgung		
9	36 56 678 R05		Heizdraht Zuluftversorgung	2000 ohm/m L = 1.65 m	
10	36 58 514 R01		Dach, Zuluftversorgung		
11	36 62 503 R01		Thermometer		
12	36 64 300 R15		Leuchstoffrohr		
12	36 58 531 R01		Beleuchtungsabdeck. Kurzseite		
13	36 58 328 R01		Verdampfer kpl.	Mit Wärmetauscher	
13	36 58 369 R01		Verdampfer		
13	36 58 331 R02		Wärmetauscher	3/8"x1070 mm/0.042"x2400 mm	
14	36 55 935 R04		Verdampferlüfter	Elina AF 8025L-230H	Bis 91302725
14	36 55 935 R07		Verdampferlüfter	Elina AF 9225T-230H	Ab 91302726
15	36 68 003 R01		Abflussschlauch	ø19 mm	
15	36 59 195 R02		Abflussschlauch	ø27 mm	
16	36 58 272 R01		Rolle		
17	36 66 152 R03	COG	Kühl/Gefrierumschalter		
18	36 64 388 R01		Starter	4-80 W 155/500	
19	36 64 388 R03		Starter	18 W Serie	
19	36 67 398 R02		Halter, Starter		
20	36 56 471 R04	COG	Kühlthermostat	Ranco 016-6924-109	Bis 91803717
20	36 55 513 R01	COG	Kühlthermostat	Ranco RIC 8185-K55-1	Ab 91803718
20	36 21 832 R01	COG	Thermostatknopf		Ab 91803718
21	36 56 445 R03		Gefrierthermostat	Ranco 016-6920-109	Bis 91803717
21	36 55 950 R01		Gefrierthermostat	Ranco RIC 8087-K55-1	Ab 91803718
21	36 21 832 R01		Thermostatknopf		Ab 91803718
22	36 58 269 R01		Giebelabdeckung	Farbe angeben	
23	36 65 063 R01	COG	Relais	Finder 6033	Bis 91803717
23	36 21 743 R01		Relais	Releco C7-A20E230A	Ab 91803718
24	36 59 141 R03	COG	Abtauthermostat	Ranco K22-L2045	Bis 91803717
24	36 56 667 R02	COI	Abtauthermostat	Ranco K22-L2062	Bis 91803717
24	36 59 141 R02		Abtauthermostat	Ranco K22-L2045	Ab 91803718
24	36 22 879 R03		Abtauthermostat		
25	36 57 479 R01		Beleuchtungsschalter		
26	36 56 472 R07	COG	Abtauuhr	Bigatti 12 h/30 min.	Bis 91803717
26	36 56 472 R03	COI	Abtauuhr	Bigatti 12 h/21 min.	Bis 91803717
26	36 20 536 R01		Abtauuhr	Ranco AR-2001-21	Ab 91803718
27	36 56 460 R01		Verzögerungsrelais	Danfoss 117N 0001	
28	36 57 284 R01		Schraderventil		
29	36 59 568 R01		Ventilationsabdeck, Seite	Farbe angeben	
30	36 61 403 R03	50Hz	Reaktor	40 W	
30	36 61 403 R08	60Hz	Reaktor	40 W	
31	36 58 596 R01		Startausrüstung	117-7012	
32	36 57 213 R21		Kupplungsleiste	21 pol	
33	36 59 405 R01	50Hz	Kompressor	SC18 CL	
33	36 21 544 R02	60Hz	Kompressor	SC15 CL	
34	36 56 307 R05		Magnetventil	Danfoss EVR 3 1/4"	
35	36 58287 R01		Verdunstungsschale		
36	36 68 592 R02		Trocknerfilter	Danfoss DU 032S	

Pos.	Teilnr.	Mod.	Benennung	Anmerkung	Serienr
37	36 58 593 R01		Kondensator kpl.		
38	36 57 157 R06	50Hz	Kondensatorlüfter	Elco VNT 11-20 Ø230-28°	
38	36 57 157 R13	60Hz	Kondensatorlüfter	Elco VNT 11-20 Ø230-25°	
39	36 58 268 R01		Ventilationsabdeck., Giebel	Farbe angeben	
40	36 59 236 R13	COG	Heizstab, Verdunstungsschale	150 W	
41	36 59 215 R01		Handleiste mit Beleuchtung	Farbe angeben	
41	36 59 214 R01		Handleiste ohne Beleuchtung	Farbe angeben	
42	36 58 521 R01		Profil, Ecke	Farbe angeben	
43	36 58 574 R01		Glashalter		
44	36 58 574 R02		Glashalter		
45	36 59 807 R01		Matte Scheibe f Bel.konsole IR		
46	36 59 191 R04		Klare Scheibe f Bel.konsole IR		
47	36 64 388 R04		Starter	Philips 4-65 W	
48	36 64 388 R05		Starter	Philips 4-22 W	
49	36 58 080 R02		Klare Scheibe	f hohe Bel.konsole	
50	36 58 079 R02		Matte Scheibe	f hohe Bel.konsole	
51	36 58 079 R03		Matte Scheibe	f niedrige Bel.konsole	
52	36 58 080 R03		Klare Scheibe	f niedrige Bel.konsole	
53	36 64 300 R15		Leuchtstoffrohr		
-	36 63 901 R07		Netzanschlusskabel		
-	36 67 627 R01		Kupplungsleiste	Wago 5 Anschlüsse	
-	36 59 812 R01		Frostfänger		Ab 53705822



## Liste des pièce de detachée

Pos.	Pièce No.	Mod.	Désignation	Comm.	Série de No.
1	36 58 543 R01		Plateau de fond	Indiquer la couleur	
2	36 64 300 R14		Tube fluorescent	36 W Philips TLD 84	
2	36 58 531 R02		Enveloppe d'éclairage, long côté		
3	36 58 557 R01		Support du tube fluorescent		
4	36 20 721 R01		Vitrage isolant, joue	Avec chaleur	
5	36 58 263 R14		Vitrage intérieur, joue		
6	36 58 547 R01		Vitrage intérieur, long côté		
7	36 58 262 R01		Vitrage isolant, long côté		
8	36 58 260 R01		Distributeur d'air		
9	36 56 678 R05		Cordon chauffant, conduit de distribution d'air	2000 ohm/m L = 1.65 m	
10	36 58 514 R01		Couverture du conduit de distr. d'air		
11	36 62 503 R01		Thermomètre		
12	36 64 300 R15		Tube fluorescent		
12	36 58 531 R01		Enveloppe d'éclairage, joue		
13	36 58 328 R01		Evaporateur compl.	avec échangeur de chaleur	
13	36 58 369 R01		Evaporateur		
13	36 58 331 R02		Echangeur de chaleur	3/8"x1070 mm/0.042"x2400 mm	
14	36 55 935 R04		Ventilateur d'évaporateur	Elina AF 8025L-230H	jusqu'au 91302725
14	36 55 935 R07		Ventilateur d'évaporateur	Elina AF 9225T-230H	de 91302726
15	36 68 003R01		Tuyau d'écoulement	ø19 mm	
15	36 59 195 R02		Tuyau d'écoulement	ø27 mm	
16	36 58 272 R01		Roulette		
17	36 66 152 R03	COG	Commutateur réfr./congélation		
18	36 64 388 R01		Starter	4-80 W 155/500	
19	36 64 388 R03		Starter	18 W série	
19	36 67 398 R02		Support de starter		
20	36 56 471 R04	COG	Thermostat de réfrigération	Ranco 016-6924-109	jusqu'au 91803717
20	36 55 513 R01	COG	Thermostat de réfrigération	Ranco RIC 8185-K551	de 91803718
20	36 21 832 R01	COG	Bouton de thermostat		de 91803718
21	36 56 445 R03		Thermostat de congélation	Ranco 016-6920-109	jusqu'au 91803717
21	36 55 950 R01		Thermostat de congélation	Ranco RIC 8087-K55-1	de 91803718
21	36 21 832 R01		Bouton de thermostat		de 91803718
22	36 58 269 R01		Porte de joue	Indiquer la couleur	
23	36 65 063 R01	COG	Relais	Finder 6033	jusqu'au 91803717
23	36 21 743 R01		Relais	Releco C7-A20E230A	de 91803718
24	36 59 141 R03	COG	Thermostat de dégivrage	Ranco K22-L2045	jusqu'au 91803717
24	36 56 667 R02	COI	Thermostat de dégivrage	Ranco K22-L2062	jusqu'au 91803717
24	36 59 141 R03		Thermostat de dégivrage	Ranco K22-L2045	de 91803718
24	36 22 879 R03		Thermostat de dégivrage		
25	36 57 479 R01		Interrupteur d'éclairage		
26	36 56 472 R07	COG	Pendule de dégivrage	Bigatti 12 h/30 min.	jusqu'au 91803717
26	36 56 472 R03	COI	Pendule de dégivrage	Bigatti 12 h/21 min.	jusqu'au 91803717
26	36 20 536 R01		Pendule de dégivrage	Ranco AR-2001-21	de 91803718
27	36 56 460 R01		Relais de temporisation	Danfoss 117N 0001	
28	36 57 284 R01		Vanne Schrader		
29	36 59 568 R01		Grille ventilation, côté	Indiquer la couleur	
30	36 61 403 R03	50Hz	Réacteur	40 W	
30	36 61 403 R08	60Hz	Réacteur	40 W	

Pos.	Pièce No.	Mod.	Désignation	Comm.	Série de No.
31	36 58 596 R01		Equipement de démarrage	117-7012	
32	36 57 213 R21		Plinthe de connexions	21 pol	
33	36 59 405 R01	50Hz	Compresseur	SC18 CL	
33	36 21 544 R02	60Hz	Compresseur	SC15 CL	
34	36 56 307 R05		Vanne solénoïde	Danfoss EVR 3 1/4"	
35	36 58 287 R01		Bac de dégivrage		
36	36 68 592 R02		Déshydrateur	Danfoss DU 032S	
37	36 58 593 R01		Condenseur compl		
38	36 57 157 R06	50Hz	Ventilateur de condenseur	Elco VNT 11-20 Ø230-28°	
38	36 57 157 R13	60Hz	Ventilateur de condenseur	Elco VNT 11-20 Ø230-25°	
39	36 58 268 R01		Grille de ventilation, joue	Indiquer la couleur	
40	36 59 236 R13	COG	Elément chauffant, bac de dégiv.	150 W	
41	36 59 215 R01		Main courrante avec éclairage	Indiquer la couleur	
41	36 59 214 R01		Main courrante sans éclairage	Indiquer la couleur	
42	36 58 521 R01		Profil de coin	Indiquer la couleur	
43	36 58 574 R01		Support de vitrage		
44	36 58 574 R02		Support de vitrage		
45	36 59 807 R01		Panneau opaque, bandeau d'éclairage IR		
46	36 59 191 R04		Panneau transparent, band. d'éclairage IR		
47	36 64 388 R04		Starter	Philips 4-65 W	
48	36 64 388 R05		Starter	Philips 4-22 W	
49	36 58 080 R02		Panneau transparent	pour band. d'éclairage, grande	
50	36 58 079 R02		Panneau opaque	pour band. d'éclairage, grande	
51	36 58 079 R03		Panneau opaque	pour band. d'éclairage, bas	
52	36 58 080 R03		Panneau transparent	pour band. d'éclairage, bas	
53	36 64 300 R15		Tube fluorescent		
-	36 63 901 R07		Câble pour branchement sur le réseau		
-	36 67 627 R01		Plinthe de connexions	Wago 5 connexions	
-	36 59 812 R01		Dispositif pour "captiver" le givre		de 53705822



**Spare parts distribution by:**

**Carrier ERD Parts Center  
Finnamyrsvägen 4  
SE-360 44 Ingelstad, Sweden**

**Phone: +46 470 38290 - 38291**

**Fax: +46 470 38296**

**e-mail: [parts.erdswe@carrier.utc.com](mailto:parts.erdswe@carrier.utc.com)**